



(12) 实用新型专利

(10) 授权公告号 CN 217401234 U

(45) 授权公告日 2022. 09. 09

(21) 申请号 202220763288.8

(22) 申请日 2022.04.02

(73) 专利权人 深圳市锐舞数码科技有限公司
地址 518000 广东省深圳市龙华区民治街道新牛社区民治大道与工业东路交汇处展滔科技大厦C座C1215

(72) 发明人 李伟平 杨广 刘凯

(74) 专利代理机构 深圳市智圈知识产权代理事务所(普通合伙) 44351
专利代理师 苗燕

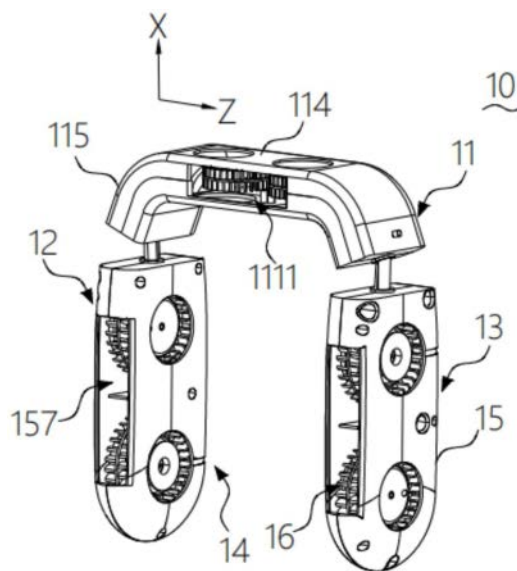
(51) Int. Cl.
F04D 25/16 (2006.01)
F04D 29/00 (2006.01)
F04D 29/44 (2006.01)

权利要求书1页 说明书7页 附图8页

(54) 实用新型名称
便携式出风装置

(57) 摘要

本申请提供一种便携式出风装置,包括佩戴主体、第一佩戴支架以及第二佩戴支架。第一佩戴支架与第二佩戴支架分别连接于佩戴主体的两端,第一佩戴支架与第二佩戴支架均包括安装壳、出风组件以及分隔件,每个安装壳设有出风部,出风组件包括两个出风件,每个出风组件的两个出风件的转动方向相反,每个分隔件至少部分位于对应的出风组件的两个出风件之间。本申请提供的便携式出风装置,通过在第一佩戴支架与第二佩戴支架中的每者均设置两个出风件,且每者中的两个出风件的转动方向相反,这样两个出风件可以向出风部集中送风,以实现便携式出风装置的大风量出风,同时分隔件将出风组件中的两个出风件隔开,避免两者相互窜风。



1. 一种便携式出风装置,其特征在于,包括:

佩戴主体、第一佩戴支架以及第二佩戴支架,所述第一佩戴支架与所述第二佩戴支架分别连接于所述佩戴主体的两端,所述第一佩戴支架与所述第二佩戴支架均包括安装壳、出风组件以及分隔件,每个所述安装壳设有出风部,每个所述出风组件包括两个出风件,每个所述出风组件的两个出风件的转动方向相反,每个所述分隔件至少部分位于对应的所述出风组件的两个出风件之间。

2. 根据权利要求1所述的便携式出风装置,其特征在于,每个所述分隔件包括第一导风分隔件以及第二导风分隔件,所述第一导风分隔件围成第一导风腔,所述第二导风分隔件围成第二导风腔,所述第一导风腔和所述第二导风腔均与对应的所述出风部连通,每个所述出风组件的两个出风件分别设于所述第一导风腔以及所述第二导风腔。

3. 根据权利要求2所述的便携式出风装置,其特征在于,每个所述出风部具有一长度方向,每个所述分隔件的所述第一导风分隔件和所述第二导风分隔件沿对应的所述长度方向并排设置,所述第一导风分隔件与所述第二导风分隔件分别设有导风出口,每个所述导风出口朝向对应的所述出风部。

4. 根据权利要求1所述的便携式出风装置,其特征在于,每个所述分隔件与对应的所述安装壳为可拆卸结构,或者为一体成型结构。

5. 根据权利要求1所述的便携式出风装置,其特征在于,所述第一佩戴支架、所述佩戴主体以及所述第二佩戴支架围成脖戴空间,每个所述安装壳包括侧面以及相对设置的内表面与外表面,所述内表面面向所述脖戴空间,所述侧面连接于所述内表面与所述外表面之间,每个所述出风部设于对应的所述侧面,所述内表面与所述外表面中的至少一者设有与所述出风部连通的进风部。

6. 根据权利要求1~5中任一项所述的便携式出风装置,其特征在于,佩戴主体包括主壳体、送风组件以及隔开件,所述主壳体设有送风部,所述送风组件包括第一送风件和第二送风件,所述第一送风件与所述第二送风件设置于所述主壳体内,所述隔开件至少部分位于所述第一送风件与所述第二送风件之间,其中,所述第一送风件与所述第二送风件的转动方向相反。

7. 根据权利要求6所述的便携式出风装置,其特征在于,所述送风部与每个所述出风部位于所述便携式出风装置的同侧。

8. 根据权利要求6所述的便携式出风装置,其特征在于,所述主壳体包括中间部位以及两个端部,所述中间部位设于所述两个端部之间,所述送风部位于所述中间部位,所述便携式出风装置还包括供电电源,所述供电电源设置于所述两个端部中的任一者。

9. 根据权利要求1~5中任一项所述的便携式出风装置,其特征在于,所述便携式出风装置包括两个连接件,所述第一佩戴支架通过其中一个所述连接件与所述佩戴主体可转动或可弯折连接,所述第二佩戴支架通过另一个所述连接件与所述佩戴主体可转动或可弯折连接。

10. 根据权利要求9所述的便携式出风装置,其特征在于,所述便携式出风装置还包括供电电源,所述供电电源设置于所述佩戴主体内。

便携式出风装置

技术领域

[0001] 本申请涉及出风装置技术领域,具体而言,涉及一种便携式出风装置。

背景技术

[0002] 便携式出风装置作为一种乘凉的电器,已经成为人们生活中不可缺少的用品之一。便携式出风装置主要用于清凉解暑及疏通空气,便携式出风装置可供用户随身携带,在热天中便携式出风装置经常被作为取凉的电器设备。然而,目前的便携式出风装置的出风量较小,无法集中送风。

实用新型内容

[0003] 本申请实施例提出了一种便携式出风装置,以改善以上问题。

[0004] 本申请实施例通过以下技术方案来实现上述目的。

[0005] 本申请实施例提供一种便携式出风装置,包括佩戴主体、第一佩戴支架以及第二佩戴支架,第一佩戴支架与第二佩戴支架连接于佩戴主体的两端,第一佩戴支架与第二佩戴支架均包括安装壳、出风组件以及分隔件,每个安装壳设有出风部,每个出风组件包括两个出风件,每个出风组件的两个出风件的转动方向相反,每个分隔件至少部分位于对应的出风组件的两个出风件之间。

[0006] 在一些实施方式中,每个分隔件包括第一导风分隔件以及第二导风分隔件,第一导风分隔件围成第一导风腔,第二导风分隔件围成第二导风腔,第一导风腔和第二导风腔均与对应的出风部连通,每个出风组件的两个出风件分别设于第一导风腔以及第二导风腔。

[0007] 在一些实施方式中,每个出风部具有一长度方向,每个分隔件的第一导风分隔件和第二导风分隔件沿对应的长度方向并排设置,第一导风分隔件与第二导风分隔件分别设有导风出口,每个导风出口朝向对应的出风部。

[0008] 在一些实施方式中,每个分隔件与对应的安装壳为可拆卸结构,或者为一体成型结构。

[0009] 在一些实施方式中,第一佩戴支架、佩戴主体以及第二佩戴支架围成脖戴空间,每个安装壳包括侧面以及相对设置的内表面与外表面,内表面面向脖戴空间,侧面连接于内表面与外表面之间,每个出风部设于对应的侧面,内表面与外表面中的至少一者设有与出风部连通的进风部。

[0010] 在一些实施方式中,佩戴主体包括主壳体、送风组件以及隔开件,主壳体设有送风部,送风组件包括第一送风件和第二送风件,第一送风件与第二送风件设置于主壳体内,隔开件至少部分位于第一送风件与第二送风件之间,其中,第一送风件与第二送风件的转动方向相反。

[0011] 在一些实施方式中,送风部与每个出风部位于便携式出风装置的同侧。

[0012] 在一些实施方式中,主壳体包括中间部位以及两个端部,中间部位设于两个端部

之间,送风部位位于中间部位,便携式出风装置还包括供电电源,供电电源设置于两个端部中的任一者。

[0013] 在一些实施方式中,便携式出风装置包括两个连接件,第一佩戴支架通过其中一个连接件与佩戴主体可转动或可弯折连接,第二佩戴支架通过另一个连接件与佩戴主体可转动或可弯折连接。

[0014] 在一些实施方式中,便携式出风装置包括供电电源,供电电源设置于佩戴主体内。

[0015] 本申请提供的便携式出风装置,通过在第一佩戴支架与第二佩戴支架中的每者均设置两个出风件,且每者中的两个出风件的转动方向相反,这样两个出风件可以向出风部集中送风,以实现便携式出风装置的大风量出风,同时分隔件将出风组件中的两个出风件隔开,避免两者相互窜风。

附图说明

[0016] 为了更清楚地说明本申请实施例中的技术方案,下面将对实施例描述中所需要使用的附图作简单地介绍,显而易见地,下面描述中的附图仅仅是本申请的一些实施例,对于本领域技术人员来讲,在不付出创造性劳动的前提下,还可以根据这些附图获得其他的附图。

[0017] 图1是本申请实施例提供的便携式出风装置的结构示意图。

[0018] 图2为图1所示的便携式出风装置在拆分下的结构示意图。

[0019] 图3为图1所示的便携式出风装置的爆炸结构示意图。

[0020] 图4为本申请实施例提供的另一种便携式出风装置的爆炸结构示意图。

[0021] 图5为图4所示的便携式出风装置在另一视角下的爆炸结构示意图。

[0022] 图6为图1所示的便携式出风装置在另一视角下拆分的结构示意图。

[0023] 图7为图4所示的便携式出风装置在又一视角下的爆炸结构示意图。

[0024] 图8为图1所示的出风装置的局部纵向剖面示意图。

具体实施方式

[0025] 为了使本技术领域的人员更好地理解本申请方案,下面将结合本申请实施例中的附图,对本申请实施例中的技术方案进行清楚、完整地描述。显然,所描述的实施例仅仅是本申请一部分实施例,而不是全部的实施例。基于本申请中的实施例,本领域技术人员在没有做出创造性劳动前提下所获得的所有其他实施例,都属于本申请保护的范围。

[0026] 请参阅图1,本实施例提供一种便携式出风装置10,便携式出风装置10可以是手持式风扇、挂腰风扇或挂脖式风扇等,以下以便携式出风装置10为挂脖式风扇为例进行说明:

[0027] 请参阅图1,在本实施方式中,便携式出风装置10在佩戴状态下,其可大致呈“U”型,以便于佩戴于用户的颈部。便携式出风装置10包括佩戴主体11、第一佩戴支架12以及第二佩戴支架13,第一佩戴支架12与第二佩戴支架13分别连接于佩戴主体11的两端。佩戴主体11、第一佩戴支架12以及第二佩戴支架13可以为一体成型结构,例如佩戴主体11、第一佩戴支架12以及第二佩戴支架13三者可以通过注塑工艺一体成型,这样可以简化产品加工的流程。

[0028] 在本实施方式中,第一佩戴支架12、佩戴主体11以及第二佩戴支架13围成脖戴空

间14。当用户佩戴便携式出风装置10时,用户的脖颈位于脖戴空间14内,便携式出风装置10可以向人体的脖颈和/或头部等部位进行送风。

[0029] 请参一并阅图1和图2,在本实施方式中,第一佩戴支架12与第二佩戴支架13的结构大致相同。第一佩戴支架12与第二佩戴支架13均包括安装壳15、出风组件16以及分隔件17。出风组件16以及分隔件17均位于安装壳15中。

[0030] 在本实施方式中,安装壳15可大致为矩形体结构,安装壳15可以为PC材质的硬质结构,这样可以使得安装壳15具有高冲击强度、耐磨性高的优点,当便携式出风装置10跌落时,安装壳15可以在一定程度上降低跌落时对出风组件16的冲击力,以对出风组件16进行保护。安装壳15包括第一壳体151以及第二壳体152,第一壳体151以及第二壳体152相对设置,第一壳体151和第二壳体152可以相互扣合,并共同限定形成安装腔153,安装腔153用以安装出风组件16。

[0031] 请一并参阅图1和图2,在本实施方式中,每个安装壳15还包括侧面154以及相对设置的内表面155与外表面156,内表面155面向脖戴空间14,以适于与人体的脖颈接触,侧面154连接于内表面155与外表面156之间。内表面155与外表面156可以分别位于第一壳体151和第二壳体152。第一佩戴支架12的内表面155与第二佩戴支架13的内表面155相对设置,从而形成脖戴空间14。

[0032] 请一并参阅图1和图2,在本实施方式中,每个安装壳15设有出风部157,出风部157用以出风。具体地,每个出风部157设于对应的侧面154。出风部157与安装腔153连通,这样风可以从安装腔153经由出风部157流出。在本实施方式中,每个出风部157具有一长度方向X,长度方向X可以与安装壳15的延伸方向一致,这样可以使得出风部157具有较大的出风长度,以保证便携式出风装置10的出风量。当然,出风部157可以设置为多个出风口(未图示)。

[0033] 需要说明的是,安装壳15具有宽度方向Z,长度方向X以及宽度方向Z可大致呈垂直设置。长度方向X可以与安装壳15的纵截面的长侧边所在的方向保持一致,宽度方向Z可以与安装壳15的纵截面的短侧边所在的方向保持一致。

[0034] 在本实施方式中,内表面155与外表面156中的至少一者设有与出风部157连通的进风部158。具体地,进风部158与出风部157相连通,进风部158同时还与安装腔153相连通,当便携式出风装置10工作时,风可以从进风部158进入安装腔153中,再经由出风部157流出。在本实施方式中,对应的进风部158可以设于每个安装壳15的内表面155与外表面156上,这样风可以从每个安装壳15的两侧同时进风,以增加便携式出风装置10的进风量,使得便携式出风装置10可以大风量出风。此外,进风部158也可以仅设置在对应的内表面155或外表面156,或者也可以设置在侧面154。

[0035] 请一并参阅图2和图3,在本实施方式中,每个出风组件16包括两个出风件161,两个出风件161均可以为离心扇轮,两个出风件161相对单个出风件161至少可以实现双倍出风。每个出风组件16的两个出风件161的转动方向相反,以用于向出风部157送风。示例性地,当出风组件16工作时,出风组件16的一个出风件161可以沿顺时针转动,出风组件16的另一个出风件161可以沿逆时针转动,这样每个出风组件16的两个出风件161可以向出风部157集中送风,从而提高便携式出风装置10的出风效率。

[0036] 请一并参阅图2和图3,在本实施方式中,每个分隔件17至少部分位于对应的出风组件16的两个出风件161之间。分隔件17可以为分隔壳体,例如环状分隔壳体,其至少部分

位于对应的两个出风件161之间。分隔件17用以将对应的出风组件16的两个出风件161隔开,避免两个出风件161工作时形成的气流相互影响。示例性地,每个分隔件17可以为椭圆环状分隔壳体,每个分隔件17包括两个腔体及隔板,与每个分隔件17对应的两个出风件161分别安装于两个腔体内,隔板位于两个出风件161之间。再例如,每个分隔件17可以为圆环状分隔壳体,每个分隔件17均包括两个圆环状分隔壳体,与每个分隔件17对应的两个出风件161分别安装于不同的圆环状分隔壳体内,两个出风件161彼此隔开。这样可以有效地避免两个出风件161工作时相互影响。

[0037] 在一些实施方式中,分隔件17也可以为隔板,隔板位于对应的两个出风件161之间,这样在简化产品加工的流程的同时也可以节约制造的成本。

[0038] 请一并参阅图2和图3,在本实施方式中,每个分隔件17包括第一导风分隔件171以及第二导风分隔件172,每个分隔件17的第一导风分隔件171和第二导风分隔件172沿对应的长度方向X并排设置。具体地,第一导风分隔件171和第二导风分隔件172均具有导风作用,第一导风分隔件171和第二导风分隔件172可以为蜗壳状,其可以使空气形成快速气流,便于形成大风量出风。第一导风分隔件171和第二导风分隔件172可以沿出风部157的长度方向X并排设置,这样可以使得每个分隔件17具有较大的送风长度,以更好地向出风部157送风,保证便携式出风装置10的大风量出风。

[0039] 在本实施方式中,第一导风分隔件171围成第一导风腔1711,第二导风分隔件172围成第二导风腔1721,每个出风组件16的两个出风件161分别设于第一导风腔1711以及第二导风腔1721。这样使得第一导风腔1711以及第二导风腔1721内的每个出风件161可以独立的工作,互不影响,同时也可以有效地避免第一导风腔1711以及第二导风腔1721间相互窜风,防止影响便携式出风装置10的出风量。

[0040] 具体地,第一导风分隔件171包括第一导风壳1712及第二导风壳1713,第一导风壳1712及第二导风壳1713可以相互扣合以围成第一导风腔1711,出风组件16的一个出风件161设于第一导风腔1711内。第二导风分隔件172包括第三导风壳1722及第四导风壳1723,第三导风壳1722及第四导风壳1723可以相互扣合以围成第二导风腔1721,出风组件16的另一个出风件161设于第二导风腔1712内。当便携式出风装置10组装时,用户可以将出风组件16的两个出风件161预装于第一导风腔1711及第二导风腔1721内,这样可以方便用户的安装。

[0041] 请一并参阅图1、图2和图3,在本实施方式中,第一导风腔1711和第二导风腔1721均与对应的出风部157连通。具体地,第一导风分隔件171与第二导风分隔件172分别设有导风出口173,每个导风出口173朝向对应的出风部157。这样风能够导风出口173直接通过出风部157快速吹出,同时由于每个出风组件16的两个出风件161的转动方向相反,使得便携式出风装置10可以更好地集中出风,保证便携式出风装置10的大风量出风。

[0042] 请一并参阅图2、图3和图4,在本实施方式中,每个分隔件17与对应的安装壳15为可拆卸结构,或者为一体成型结构。

[0043] 在第一种实施方式中,每个分隔件17与对应的安装壳15为可拆卸结构,如图2和图3所示。具体地,每个分隔件17与对应的安装壳15分别为单独的整体,两者相互独立,两者可以通过卡接、磁吸以及紧固件固定的方式实现可拆卸连接。当便携式出风装置10组装时,用户可以将出风组件16预装在分隔件17内,再将分隔件17连同出风组件16安装于安装壳15

内。

[0044] 在第二种实施方式中,每个分隔件17与对应的安装壳15为一体成型结构,如图4和图5所示。具体地,每个分隔件17与对应的安装壳15为相关联的整体。每个安装壳15均包括两个安装件159,出风组件16可以通过对应的安装件159安装于安装壳15上。第一导风壳1712以及第三导风壳1722可以与第一壳体151通过注塑工艺一体成型,第二导风壳1713以及第四导风壳1723可以与第二壳体152通过注塑工艺一体成型。当便携式出风装置10组装时,用户可以将出风组件16通过对应的安装件159及分隔件17预装于安装壳15内。这样可以方便用户对便携式出风装置10的安装,同时也能防止分隔件17松脱于安装壳15,避免分隔件17影响出风组件16的正常工作。

[0045] 请一并参阅图3和图6,在本实施方式中,佩戴主体11包括主壳体111、送风组件112以及隔开件113,送风组件112以及隔开件113均位于主壳体111中。

[0046] 在本实施方式中,主壳体111可以为PC材质的硬质结构,这样可以使得安装壳15具有高冲击强度、耐磨性高的优点。主壳体111包括第一主壳体1112以及第二主壳体1113,第一主壳体1112以及第二主壳体1113相对设置,第一主壳体1112以及第二主壳体1113可以相互扣合,并共同限定形成收容腔1114,收容腔1114用以安装送风组件112。

[0047] 请一并参阅图1、图3和图6,在本实施方式中,主壳体111设有送风部1111,送风部1111用以向外界送风。送风部1111可以大致沿安装壳15的宽度方向Z延伸设置,这样可以使得送风部1111具有较大的出风长度,以保证便携式出风装置10的出风量。具体地,主壳体111包括连接面1115、第一表面1116以及第二表面1117,连接面1115连接于第一表面1116以及第二表面1117之间,第一表面1116面向脖戴空间14,以适于与人体的脖颈接触,送风部1111设于对应的连接面1115。送风部1111与收容腔1114连通,这样风可以从收容腔1114经由送风部1111流出。

[0048] 请一并参阅图3和图6,在本实施方式中,送风组件112包括第一送风件1121和第二送风件1122,第一送风件1121与第二送风件1122设置于主壳体111内以用于向送风部1111送风,第一送风件1121以及第二送风件1122均可以为扇叶或者扇轮,第一送风件1121以及第二送风件1122相对单个送风件至少可以实现双倍出风。隔开件113至少部分位于第一送风件1121与第二送风件1122之间,其中,第一送风件1121与第二送风件1122的转动方向相反。示例性地,当送风组件112工作时,第一送风件1121可以沿顺时针转动,第二送风件1122可以沿逆时针转动,这样送风组件112的第一送风件1121以及第二送风件1122可以向送风部1111集中送风,从而提高便携式出风装置10的出风效率。

[0049] 在本实施方式中,送风部1111与每个出风部157位于便携式出风装置10的同一侧。这样便携式出风装置10的送风部1111以及每个出风部157可以朝向同一侧出风,从而实现便携式出风装置10的大风量出风。

[0050] 在一些实施方式中,送风部1111与每个出风部157也可以位于便携式出风装置10的不同侧,例如,两者可以位于便携式出风装置10的相对两侧,这样便携式出风装置10可以从上下两侧出风。具体可以根据实际情况进行调整。这样便携式出风装置10可以朝向不同侧出风,以满足用户不同情况的用风需求。

[0051] 请一并参阅图3和图6,在本实施方式中,隔开件113包括第一隔开件1131以及第二隔开件1132。具体地,第一隔开件1131以及第二隔开件1132均具有导风作用,第一隔开件

1131以及第二隔开件1132均可以为蜗壳状,其可以使空气形成快速气流,便于形成大风量出风。第一隔开件1131以及第二隔开件1132可以沿安装壳15的宽度方向Z并排设置,这样可以使得隔开件113具有较大的送风长度,以更好地向进风部1111送风,保证便携式出风装置10的大风量出风。

[0052] 在本实施方式中,隔开件113与主壳体111为可拆卸结构,或者为一体成型结构。

[0053] 在第一种实施方式中,隔开件113与主壳体111为可拆卸结构,如图3和图6所示。具体地,隔开件113与主壳体111分别为单独的整体,两者相互独立,两者可以通过卡接、磁吸以及紧固件固定的方式实现可拆卸连接。

[0054] 在第二种实施方式中,隔开件113与主壳体111为一体成型结构,如图5和图7所示。具体地,隔开件113与主壳体111为相关联的整体。第一隔开件1131以及第二隔开件1132可以与主壳体111通过注塑工艺一体成型,这样可以方便用户对便携式出风装置10的安装,同时也能防止隔开件113松脱于主壳体111,避免隔开件113影响送风组件112的正常工作。

[0055] 请一并参阅图1、图4和图6,在本实施方式中,主壳体111包括中间部位114以及两个端部115,中间部位114设于两个端部115之间,送风部1111位于中间部位114。便携式出风装置10还包括供电电源18,供电电源18设置于两个端部115中的任一者,供电电源18可以为电池。这样可以避免供电电源18占用送风部1111的空间,保证送风部1111的送风长度,同时便于供电电源18与佩戴支架内的出风组件16进行接线。供电电源18的数量可以为一个或两个。

[0056] 请一并参阅图4和图8,在本实施方式中,便携式出风装置10包括两个连接件19,第一佩戴支架12通过其中一个连接件19与佩戴主体11可转动或可弯折连接,第二佩戴支架13通过另一个连接件19与佩戴主体11可转动或可弯折连接。示例性地,连接件19可以为转轴,第一佩戴支架12以及第二佩戴支架13分别通过一个连接件19转动连接于与佩戴主体11,此时第一佩戴支架12以及第二佩戴支架13均可以相对佩戴主体11转动至不同的方位,例如第一佩戴支架12的出风部157可以相对于佩戴主体11转动至用户的前方,第二佩戴支架13的出风部157可以相对于佩戴主体11转动至用户的后方,以满足用户不同情况下的用风需求。

[0057] 再例如,连接件19可以为硅胶、橡胶等柔性结构。在本实施例中,连接件19可以为柔性管结构,连接件19可转动、弯折地与佩戴主体11连接。第一佩戴支架12以及第二佩戴支架13可以通过连接件19相对于佩戴主体11转动至不同的角度,以便于用户调整第一佩戴支架12以及第二佩戴支架13的出风方向。此外,第一佩戴支架12以及第二佩戴支架13可以通过连接件19进行弯折,例如第一佩戴支架12以及第二佩戴支架13均通过连接件19弯折至与佩戴主体11叠置,这样可以方便便携式出风装置10的收纳。此外,用户可以将第一佩戴支架12的出风部157弯折至靠近用户的脖颈的位置,将第二佩戴支架13的出风部157弯折至背离用户的脖颈的位置,从而实现便携式出风装置10的多方位出风。

[0058] 请一并参阅图4和图8,在本实施方式中,便携式出风装置10还包括导线(图未示出),每个连接件19设有连接孔191,供电电源18设置于佩戴主体11内,导线经由连接孔191将每个出风组件16与供电电源18电性连接。具体地,供电电源18用以提供便携式出风装置10工作的动力,导线与佩戴主体11的供电电源18及送风组件112相连接,导线同时还与每个出风组件16电性连接。便携式出风装置10还包括按键181,按键181与供电电源17电性连接,用户可以通过按键181开启或关闭便携式出风装置10。

[0059] 综上,本申请提供的便携式出风装置10,通过在第一佩戴支架12与第二佩戴支架13中的每者均设置两个出风件161,且每者中的两个出风件161的转动方向相反,这样两个出风件161可以向出风部157集中送风,以实现便携式出风装置10的大风量出风,同时分隔件17将出风组件16中的两个出风件161隔开,避免两者相互窜风。

[0060] 以上实施例仅用以说明本申请的技术方案,而非对其限制;尽管参照前述实施例对本申请进行了详细的说明,本领域的普通技术人员应当理解:其依然可以对前述各实施例所记载的技术方案进行修改,或者对其中部分技术特征进行等同替换;而这些修改或者替换,并不使相应技术方案的本质脱离本申请各实施例技术方案的精神和范围,均应包含在本申请的保护范围之内。

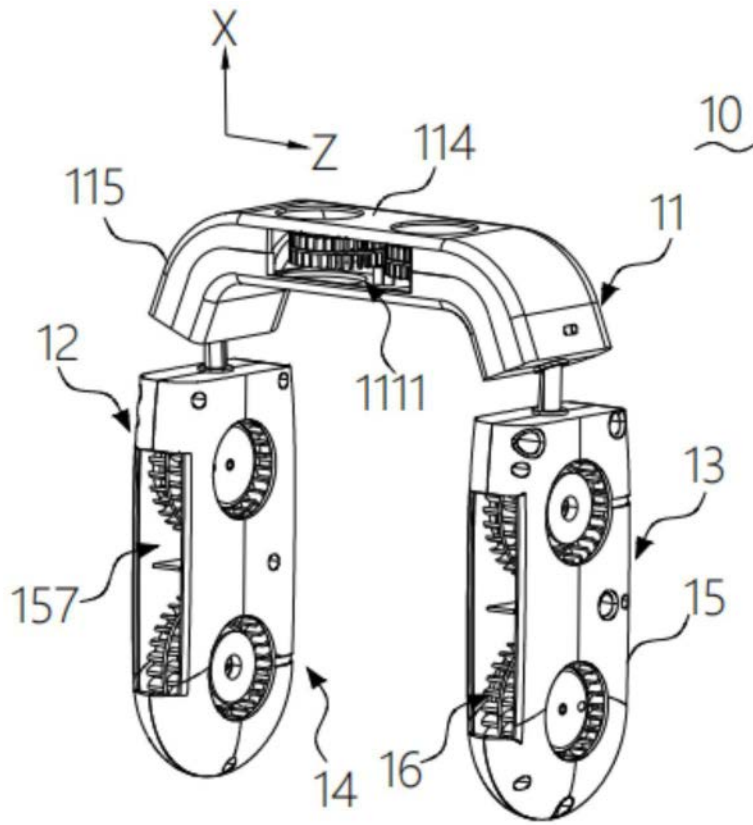


图1

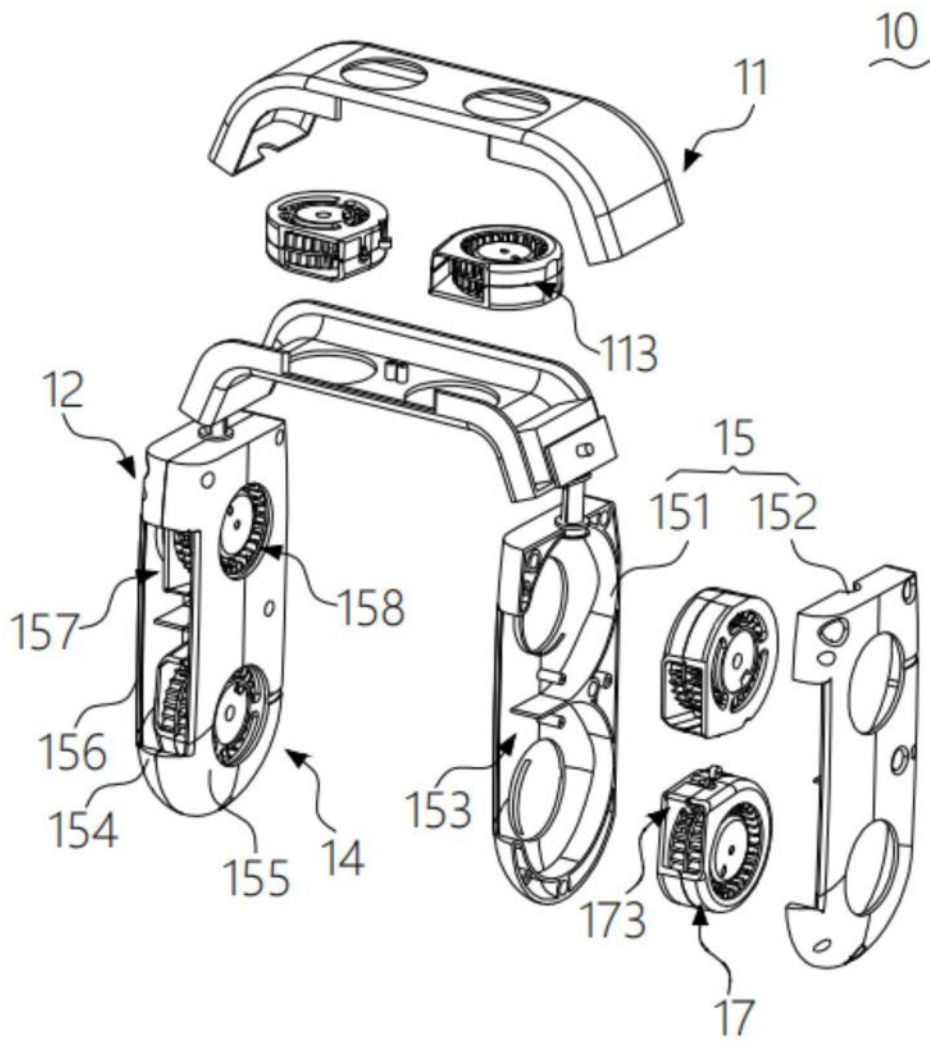


图2

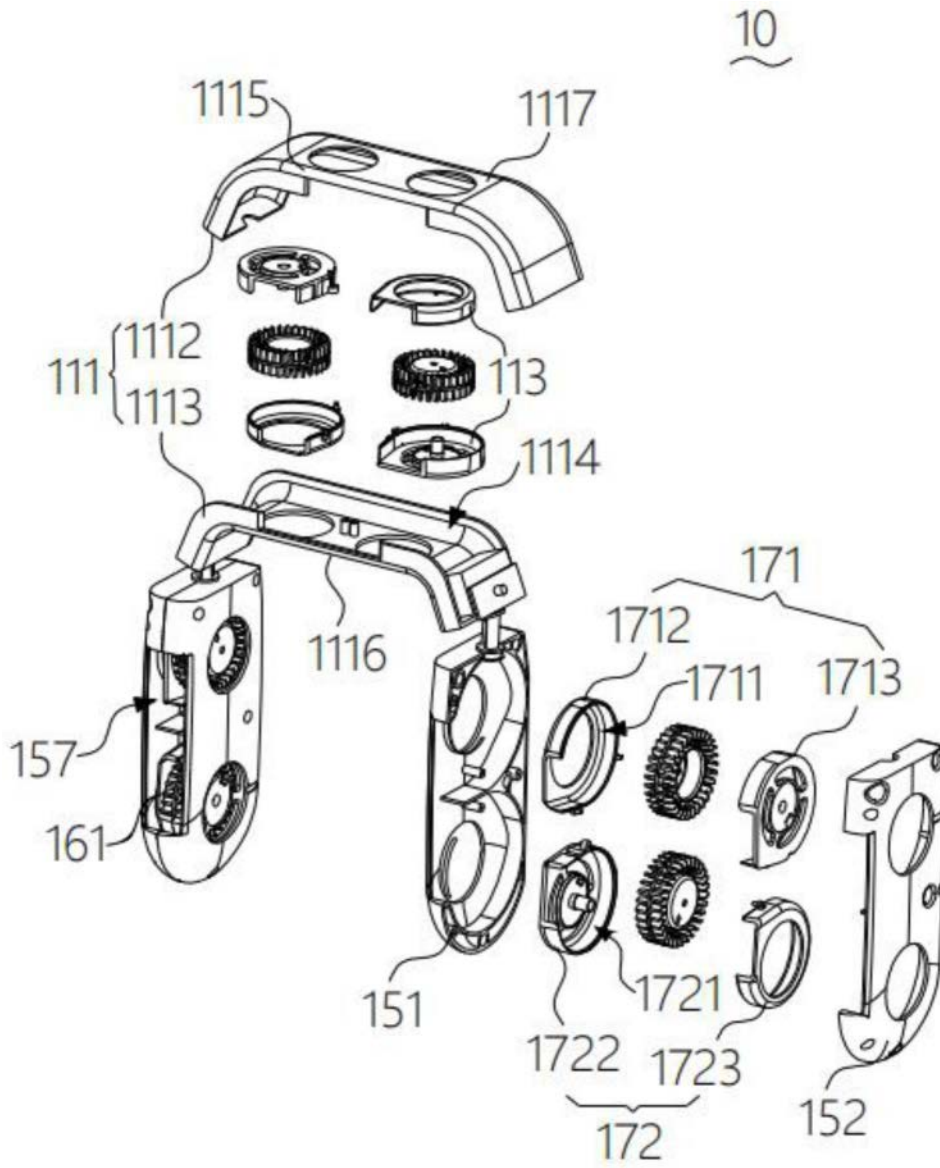


图3

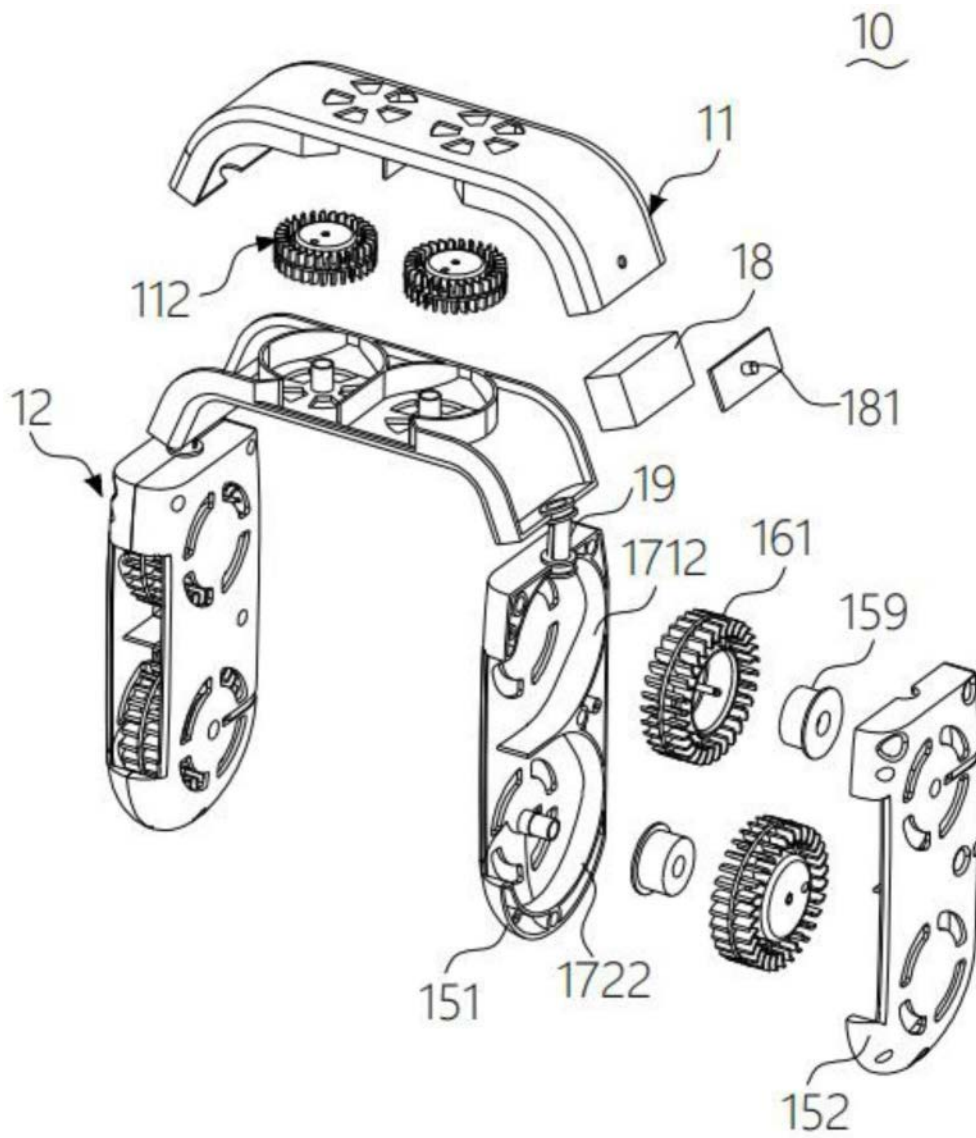


图4

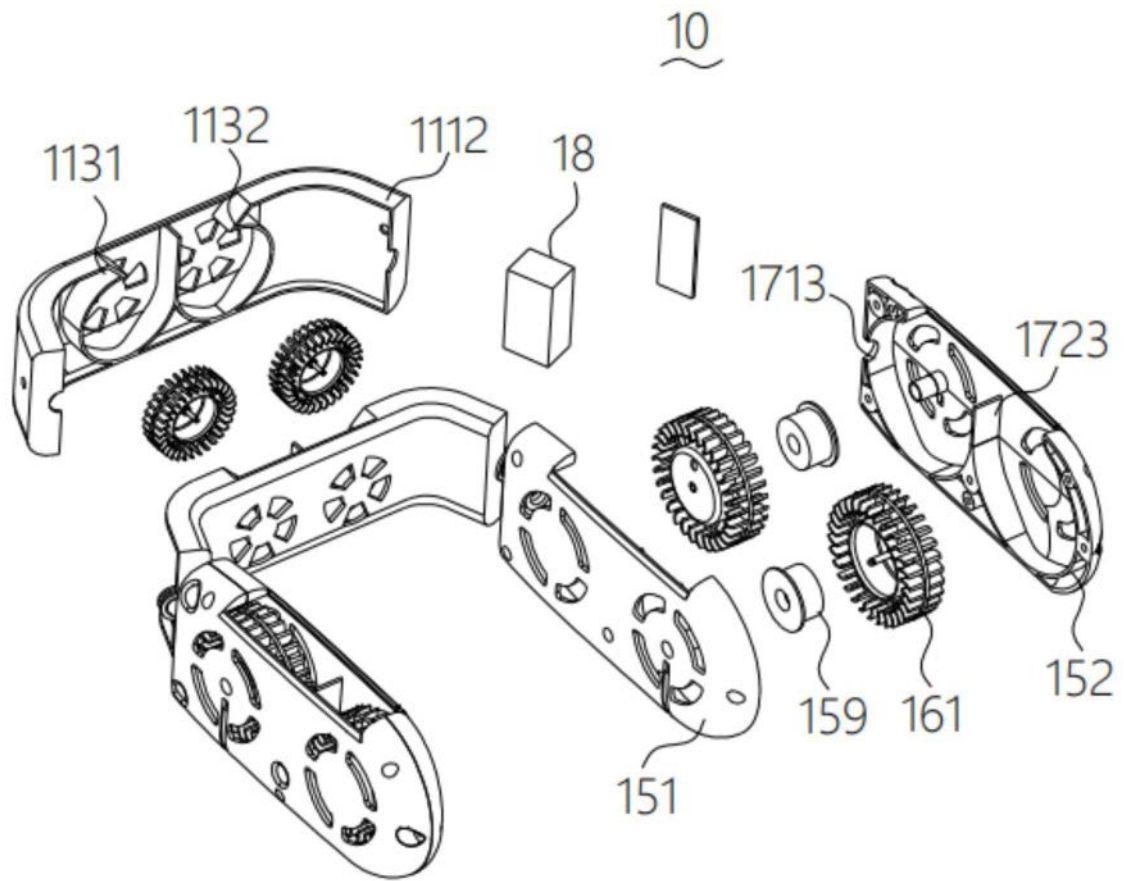


图5

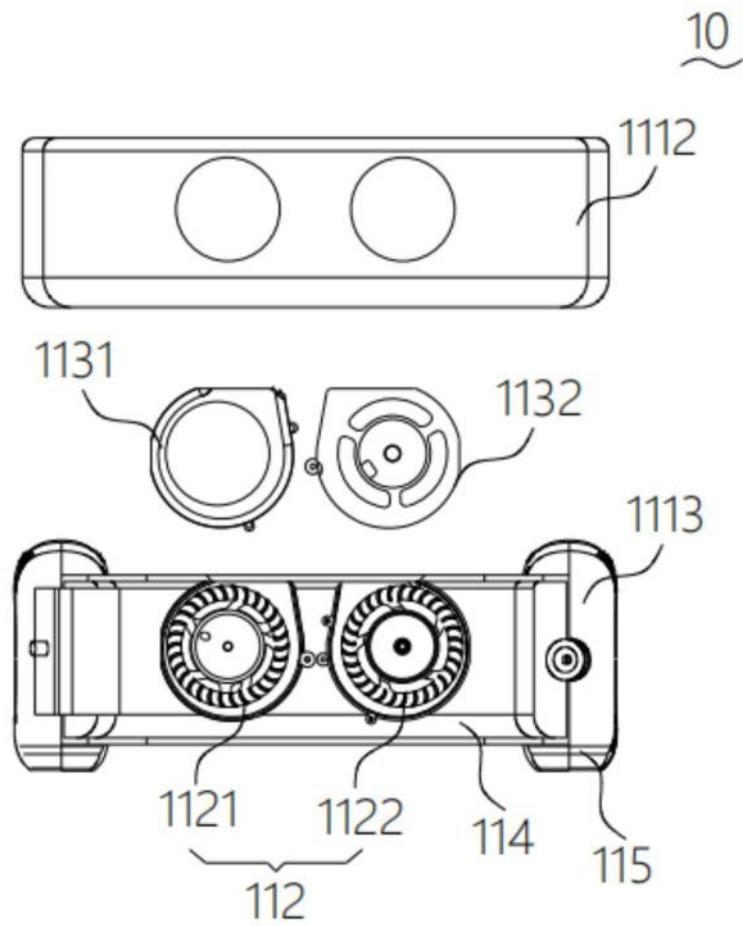


图6

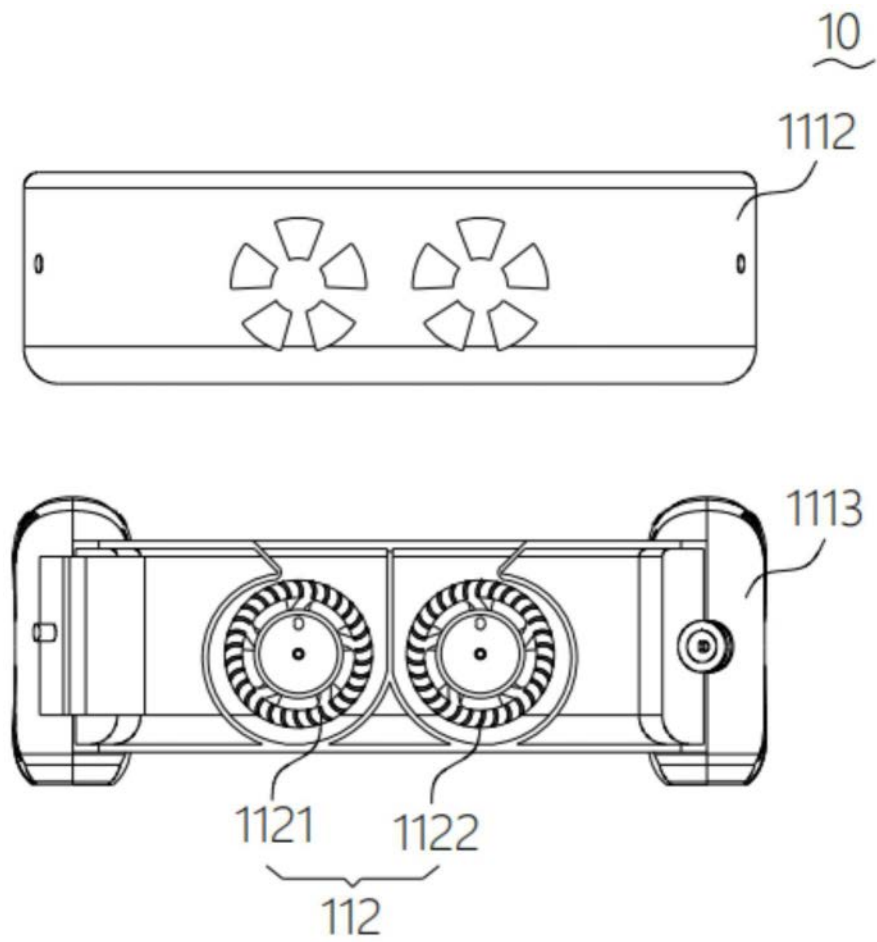


图7

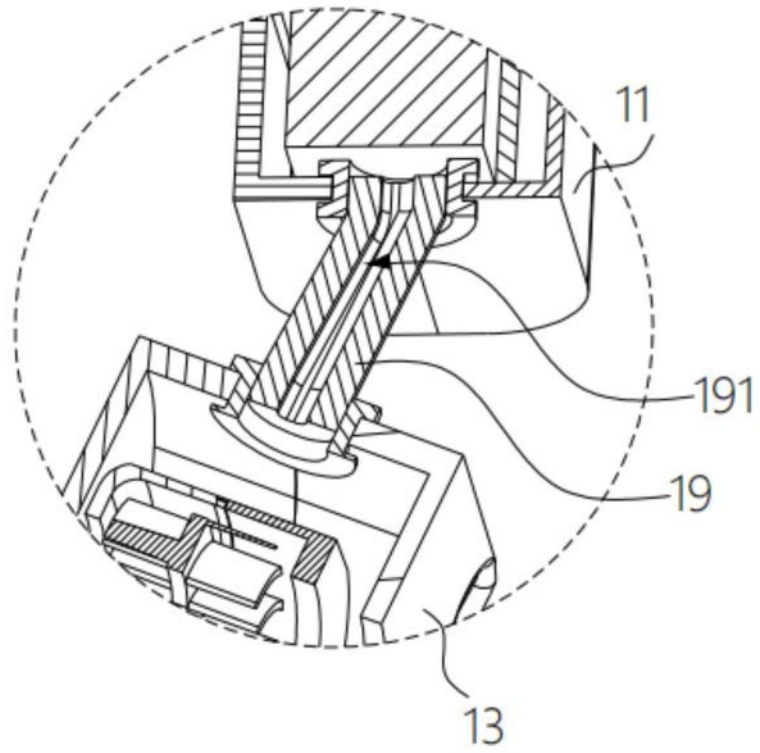


图8