



## (12) 实用新型专利

(10) 授权公告号 CN 213938014 U

(45) 授权公告日 2021.08.10

(21) 申请号 202022945675.7

(22) 申请日 2020.12.07

(73) 专利权人 深圳市蓝禾技术有限公司

地址 518131 广东省深圳市龙华区民治街道新牛社区民治大道与工业东路交汇处展滔科技大厦C座C1215

(72) 发明人 金大泳 李贡献

(74) 专利代理机构 深圳市智圈知识产权代理事务

所(普通合伙) 44351

代理人 郭斌莉

(51) Int. Cl.

H04M 1/04 (2006.01)

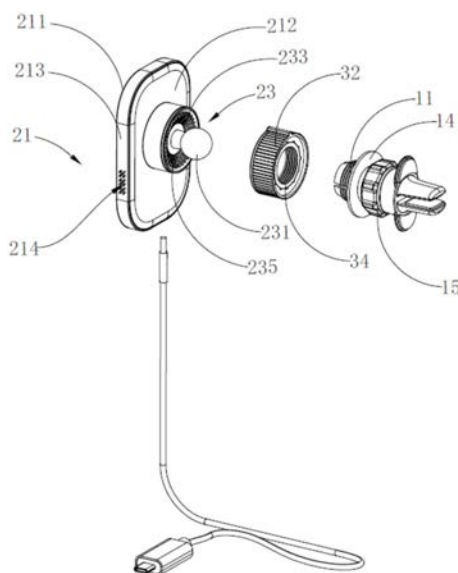
权利要求书2页 说明书8页 附图9页

### (54) 实用新型名称

多功能电子设备支架

### (57) 摘要

本实用新型实施例提供一种多功能电子设备支架,包括固定座、安装支架和连接组件。固定座包括第一连接部,第一连接部包括环形侧壁,环形侧壁围合形成一连接安装腔,环形侧壁具有连接端并设有贯穿连接端的开口,开口与连接安装腔连通。安装支架用于固持电子设备,安装支架的背面设有第二连接部,第二连接部可拆卸地连接于第一连接部,第二连接部包括与连接安装腔相配合的连接件,连接件可拆卸地安装于连接安装腔内。连接组件套设于环形侧壁,用于调节环形侧壁夹持连接件的松紧程度。



1. 一种多功能电子设备支架,其特征在于,包括:

固定座,所述固定座包括第一连接部,所述第一连接部包括环形侧壁,所述环形侧壁围合形成一连接安装腔,所述环形侧壁具有连接端并设有贯穿所述连接端的开口,所述开口与所述连接安装腔连通;

安装支架,用于固持电子设备,所述安装支架的背面设有第二连接部,所述第二连接部包括与所述连接安装腔相配合的连接件,所述连接件可拆卸地安装于所述连接安装腔内;及

连接组件,所述连接组件套设于所述环形侧壁,用于调节所述环形侧壁夹持所述连接件的松紧程度。

2. 根据权利要求1所述的多功能电子设备支架,其特征在于,所述环形侧壁的外表面设有第一螺纹结构,所述连接组件包括与所述第一螺纹结构配合的第二螺纹结构,所述连接组件通过所述第一螺纹结构和所述第二螺纹结构的配合,以调节所述环形侧壁夹持所述连接件的松紧程度。

3. 根据权利要求2所述的多功能电子设备支架,其特征在于,所述连接组件包括操作件和调节件,所述操作件连接于所述调节件,所述调节件的内表面设有所述第二螺纹结构。

4. 根据权利要求3所述的多功能电子设备支架,其特征在于,所述调节件还包括第一角度调节环面,所述第二连接部还包括与所述第一角度调节环面配合的第二角度调节环面,所述第一连接部和所述第二连接部呈连接状态时,所述第一角度调节环面和所述第二角度调节环面相对。

5. 根据权利要求4所述的多功能电子设备支架,其特征在于,所述第二连接部还包括配合凸起,所述配合凸起凸出于所述第二角度调节环面。

6. 根据权利要求1所述的多功能电子设备支架,其特征在于,所述安装支架还包括支架本体,所述支架本体包括支架框体、安装板、电路板以及与所述电路板电连接的无线充电线圈,所述第二连接部连接于所述支架框体,所述安装板和电路板安装于所述支架框体内,所述无线充电线圈安装于所述电路板;所述安装板用于安装对位磁铁和定位磁铁,所述定位磁铁设置于所述安装板的上端,且所述定位磁铁围绕所述无线充电线圈环形排列设置,所述对位磁铁设置于所述安装板的下端。

7. 根据权利要求1-6任一项所述的多功能电子设备支架,其特征在于,所述固定座还包括安装轴套、调节部和夹持部,所述夹持部与所述第一连接部分别连接于所述安装轴套的相对两端,所述调节部位于所述第一连接部和所述夹持部之间,用于调节所述夹持部的夹持力度。

8. 根据权利要求7所述的多功能电子设备支架,其特征在于,所述固定座还包括止挡部,所述止挡部位于所述第一连接部和所述调节部之间,所述安装轴套设有绕线槽,所述绕线槽位于所述止挡部和所述调节部之间。

9. 根据权利要求1-6任一项所述的多功能电子设备支架,其特征在于,所述固定座还包括支撑部和粘接部,所述第一连接部和所述粘接部分别连接于所述支撑部的相对两端,所述支撑部具有连接斜面,所述连接斜面位于所述支撑部远离所述第一连接部的一侧,用于与所述粘接部连接。

10. 根据权利要求1-6任一项所述的多功能电子设备支架,其特征在于,所述固定座还

包括安装底座和支撑板,所述支撑板可拆卸地倾斜连接于所述安装底座,所述第一连接部连接于所述支撑板,所述支撑板设有供所述电子设备的充电线穿设的过线孔。

## 多功能电子设备支架

### 技术领域

[0001] 本实用新型涉及电子设备配件技术领域,具体而言,涉及一种多功能电子设备支架。

### 背景技术

[0002] 随着科学技术的发展,人们对手机的依赖程度越来越高。手机安装支架是一种用于放置手机,并且使得手机呈特定角度,方便浏览手机的内容的手机配件。

[0003] 市面上存在多种手机安装支架,但是现有的手机安装支架的安装不便,并且不利于收纳与携带。

### 实用新型内容

[0004] 本实用新型实施例的目的在于提供一种多功能电子设备支架,以解决上述问题。本实用新型实施例通过以下技术方案来实现上述目的。

[0005] 本实用新型实施例提供一种多功能电子设备支架,包括固定座、安装支架和连接组件。固定座包括第一连接部,第一连接部包括环形侧壁,环形侧壁围合形成一连接安装腔,环形侧壁具有连接端并设有贯穿连接端的开口,开口与连接安装腔连通。安装支架用于固持电子设备,安装支架的背面设有第二连接部,第二连接部包括与连接安装腔相配合的连接件,连接件可拆卸地安装于连接安装腔内。连接组件套设于环形侧壁,用于调节环形侧壁夹持连接件的松紧程度。

[0006] 在一种实施方式中,环形侧壁的外表面设有第一螺纹结构,连接组件包括与第一螺纹结构配合的第二螺纹结构,连接组件通过第一螺纹结构和第二螺纹结构的配合,以调节环形侧壁夹持连接件的松紧程度。

[0007] 在一种实施方式中,连接组件包括操作件和调节件,操作件连接于调节件,调节件的内表面设有第二螺纹结构。

[0008] 在一种实施方式中,调节件还包括第一角度调节环面,第二连接部还包括与第一角度调节环面配合的第二角度调节环面,第一连接部和第二连接部呈连接状态时,第一角度调节环面和第二角度调节环面相对。

[0009] 在一种实施方式中,第二连接部还包括配合凸起,配合凸起凸出于第二角度调节环面。

[0010] 在一种实施方式中,安装支架还包括支架本体,支架本体包括支架框体、安装板、电路板以及与电路板电连接的无线充电线圈,第二连接部连接于支架框体,安装板和电路板安装于支架框体内,无线充电线圈安装于电路板;安装板用于安装对位磁铁和定位磁铁,定位磁铁设置于安装板的上端,且定位磁铁围绕无线充电线圈环形排列设置,对位磁铁设置于安装板的下端。

[0011] 在一种实施方式中,固定座还包括安装轴套、调节部和夹持部,夹持部与第一连接部分别连接于安装轴套的相对两端,调节部位于第一连接部和夹持部之间,用于调节夹持

部的夹持力度。

[0012] 在一种实施方式中,固定座还包括止挡部,止挡部位于第一连接部和调节部之间,安装轴套设有绕线槽,绕线槽位于止挡部和调节部之间。

[0013] 在一种实施方式中,固定座还包括支撑部和粘接部,第一连接部和粘接部分别连接于支撑部的相对两端,支撑部具有连接斜面,连接斜面位于支撑部远离第一连接部的一侧,用于与粘接部连接。

[0014] 在一种实施方式中,固定座还包括安装底座和支撑板,支撑板可拆卸地连接于安装底座,第一连接部连接于支撑板,支撑板设有供电子设备的充电线穿设的过线孔。

[0015] 相较于现有技术,本实用新型实施例提供的多功能电子设备支架,包括固定座、安装支架和连接组件,固定座包括第一连接部,第一连接部设有连接安装腔,安装支架包括第二连接部,第二连接部可拆卸地连接于第一连接部,第二连接部包括与连接安装腔相配合的连接件,与第一连接部连接的连接件安装于连接安装腔内,连接组件连接于第一连接部,用于调节环形侧壁夹持连接件的松紧程度,通过第二连接部可拆卸地连接于第一连接部,以及与第一连接部连接的连接件安装于连接安装腔内,使得安装支架在满足多角度转动的基础上,可以实现与固定座的快速拆卸,方便多功能电子设备支架的安装、收纳与携带。

[0016] 本实用新型的这些方面或其他方面在以下实施例的描述中会更加简明易懂。

## 附图说明

[0017] 为了更清楚地说明本申请实施例中的技术方案,下面将对实施例描述中所需要使用的附图作简单地介绍,显而易见地,下面描述中的附图仅仅是本申请的一些实施例,对于本领域技术人员来讲,在不付出创造性劳动的前提下,还可以根据这些附图获得其他的附图。

[0018] 图1是本实用新型实施例提供的多功能电子设备支架的结构示意图。

[0019] 图2是本实用新型实施例提供的多功能电子设备支架的分解示意图。

[0020] 图3是本实用新型实施例提供的固定座的结构示意图。

[0021] 图4是本实用新型实施例提供的支架本体的结构示意图。

[0022] 图5是本实用新型实施例提供的连接组件的结构示意图。

[0023] 图6是本实用新型一种实施方式提供的多功能电子设备支架的结构示意图。

[0024] 图7是本实用新型一种实施方式提供的多功能电子设备支架的分解示意图。

[0025] 图8是本实用新型另一种实施方式提供的多功能电子设备支架的结构示意图。

[0026] 图9是本实用新型另一种实施方式提供的多功能电子设备支架的分解示意图。

## 具体实施方式

[0027] 为了便于理解本实用新型实施例,下面将参照相关附图对本实用新型实施例进行更全面的描述。附图中给出了本实用新型的较佳实施方式。但是,本实用新型可以以许多不同的形式来实现,并不限于本文所描述的实施方式。相反地,提供这些实施方式的目的是使对本实用新型的公开内容理解的更加透彻全面。

[0028] 除非另有定义,本文所使用的所有的技术和科学术语与属于本实用新型的技术领域的技术人员通常理解的含义相同。本文中在本实用新型实施例中所使用的术语只是为了

描述具体的实施方式的目的,不是旨在于限制本实用新型。

[0029] 请参阅图1,本实用新型实施例提供一种多功能电子设备支架1,包括固定座10、安装支架20和连接组件30,其中,安装支架20可拆卸地安装于固定座10,连接组件30连接于固定座10,用于将安装支架20锁紧于固定座10,或者松开安装支架20,使安装支架20可以与固定座10分离,实现了安装支架20与固定座10的快速拆卸,从而方便多功能电子设备支架1收纳与携带。由于安装支架20可拆卸地安装于固定座10,因此对于同一安装支架20可以适配不同结构的固定座10,以适应不同的安装环境,提升了多功能电子设备支架1的通配性。由于安装支架20与固定座10可以快速拆卸,因此多功能电子设备支架1在安装时,仅需要先将固定座10放置或者固定,然后将安装支架20安装于固定座10,最后将连接组件30将安装支架20锁紧于固定座10即可,多功能电子设备支架1安装方便。

[0030] 请参阅图2和图3,在本实施例中,固定座10包括第一连接部11,另外,固定座10还可以包括安装轴套12和夹持部13。安装轴套12大致为圆轴状结构,第一连接部11和夹持部13分别连接于安装轴套12的相对两端,其中第一连接部11可以用于连接安装支架20,夹持部13可以用于夹持于待固定物(例如汽车空调出风口叶片)。

[0031] 具体地,第一连接部11大致为中空的圆柱形结构。第一连接部11包括环形侧壁112,并设有连接安装腔114,连接安装腔114由环形侧壁112围合形成,连接安装腔114贯穿第一连接部11形成连接入口116,使得安装支架20可以经连接入口116而安装于连接安装腔114内。在本实施例中,连接安装腔114为球形腔体结构,连接入口116为圆形口,且连接入口116的直径小于环形侧壁112的内径,使环形侧壁112具有包覆作用,以便适配于安装支架20。

[0032] 环形侧壁112具有连接端1121,连接端1121围绕连接入口116。环形侧壁112设有贯穿连接端1121的开口1123,开口1123与连接入口116和连接安装腔114连通,也即,开口1123沿环形侧壁112的轴向延伸,使得环形侧壁112在外力作用下可以具有沿径向的形变,以便于调节环形侧壁112的内径大小来实现安装支架20与固定座10的连接锁紧和分离。例如,环形侧壁112在外力作用下沿径向的形变可以缩小连接入口116的直径及环形侧壁112的内径,以减小连接安装腔114的空间大小将安装支架20固定于连接安装腔114内,实现安装支架20锁紧于固定座10;或者环形侧壁112在外力作用下沿径向的形变可以增加连接入口116的直径及环形侧壁112的内径,以增大连接安装腔114的空间大小以便安装支架20与连接安装腔114分离,进而实现安装支架20与固定座10分离,方便多功能电子设备支架1的收纳与携带。另外,由于安装支架20可以实现与固定座10的连接锁紧和分离,因此对于一个安装支架20的第一连接部11可以适配不同结构的固定座10,以适应不同的安装环境,提升了多功能电子设备支架1的通配性,并且便于多功能电子设备支架1的安装。在本实施例中,环形侧壁112设有多个开口1123,多个开口1123沿环形侧壁112的周向设置,以增加环形侧壁112在外力作用下沿径向的形变量,方便安装支架20的拆卸与安装。

[0033] 在本实施例中,环形侧壁112的外表面设有第一螺纹结构1125,第一螺纹结构1125设置于环形侧壁112背离连接端1121的一侧。第一螺纹结构1125可以与连接组件30配合,以使连接组件30可以调节环形侧壁112的连接入口116的直径及环形侧壁112的内径大小,从而调节环形侧壁112夹持连接件231的松紧程度,以实现安装支架20锁紧于固定座10,或者安装支架20与固定座10分离。

[0034] 夹持部13与第一连接部11分别连接于安装轴套12的相对两端。夹持部13可以用于夹持于待固定物,从而实现多功能电子设备支架1的固定,例如夹持部13固定于汽车空调出风口的叶片上,实现多功能电子设备支架1安装于汽车空调出风口。

[0035] 在本实施例中,夹持部13包括第一夹持片132和第二夹持片134,可以通过减小第一夹持片132和第二夹持片134之间的距离,实现夹持部13的夹紧,或者通过增加第一夹持片132和第二夹持片134之间的距离,实现夹持部13的松开。也就是说,可以通过调节第一夹持片132和第二夹持片134之间的距离,实现多功能电子设备支架1的固定或者松开。

[0036] 在本实施例中,固定座10还包括止挡部14和调节部15,止挡部14和调节部15均安装于安装轴套12。止挡部14位于第一连接部11和调节部15之间,可以与连接组件30相抵,用于对连接组件30限位。止挡部14可以与安装轴套12一体设置。调节部15位于第一连接部11与夹持部13之间,用于调节夹持部13的夹持力度,具体地,调节部15可以通过调节第一夹持片132和第二夹持片134之间的距离来调节夹持部13的夹持力度。作为一种示例,调节部15为调节螺母,通过旋转调节螺母,即可以调节第一夹持片132和第二夹持片134之间的距离,调节部15与第一夹持片132和第二夹持片134的具体的连接关系,可以参照现有技术,此处不再叙述。调节部15与止挡部14之间具有绕线槽142,绕线槽142设置于安装轴套12,可以用于线束的缠绕,从而实现线束的收纳,使多功能电子设备支架1整体更加整洁。其中线束可以是充电线40等。

[0037] 请参阅图2和图4,安装支架20用于固持电子设备,在本实施例中,电子设备可以是手机。在其他实施方式中,电子设备还可以是平板电脑等。

[0038] 安装支架20包括支架本体21,另外,安装支架20的背面设有第二连接部23,第二连接部23连接于支架本体21。

[0039] 在本实施例中,支架本体21大致为矩形板状结构,包括电子设备安装面211、支架安装面212和连接侧面213,支架安装面212与电子设备安装面211相背,连接侧面213连接于电子设备安装面211和支架安装面212之间。支架本体21设有多个散热孔214,多个散热孔214设置于连接侧面213。散热孔214可以用于安装支架20内电子元件的散热,以提高多功能电子设备支架1的使用寿命。在其他实施方式中,多个散热孔214还可以设置于电子设备安装面211或者支架安装面212。

[0040] 支架本体21例如为磁吸支架。支架本体21包括支架框体215、电路板216、安装板217以及与电路板216电连接的无线充电线圈218,其中,第二连接部23连接于支架框体215,电路板216、安装板217和无线充电线圈218均安装于支架框体215内。安装板217可以用于安装对位磁铁和定位磁铁,对位磁铁设置于安装板217的下端,可以用于手机的对准以进行无线充电,定位磁铁设置于安装板217的上端,可以用于吸附手机,以将手机固定于电子设备安装面211,优选地,定位磁铁的数量为多个且定位磁铁围绕无线充电线圈218环形排列设置。电路板216可以与电源进行连接,以给无线充电线圈218供电。无线充电线圈218安装于电路板216,可以对手机进行无线充电,使得手机在固定于安装支架20上的同时还可以进行充电,无需另接充电线40,充电方便。

[0041] 支架框体215包括前壳2152、后壳2154和中框2156,其中,前壳2152具有电子设备安装面211,电子设备安装面211可以用于安装手机,在本实施例中,手机可以通过磁性吸附的方式安装于电子设备安装面211。电子设备安装面211设有环形LED指示灯,环形LED指示

灯可以与电路板216连接,以指示充电等状态。电子设备安装面211还可以设置防滑纹,以防止手机在电子设备安装面211上滑动。后壳2154具有支架安装面212,支架安装面212可以与第二连接部23相连接。后壳2154可以与第二连接部23进行连接。中框2156连接于前壳2152和后壳2154之间,中框2156具有连接侧面213,连接侧面213可以设置多个散热孔214。

[0042] 第二连接部23连接于后壳2154,并且可拆卸地连接于第一连接部11。具体地,第二连接部23包括连接件231,连接件231与连接安装腔114相配合,具体地,连接件231可拆卸地安装于连接安装腔114内。在本实施例中,连接件231可以是万向球,以使安装支架20可以实现多角度转动,满足用户需求。在其他实施方式中,连接件还可以是其他结构,满足可拆卸地安装于连接安装腔114内即可。当第二连接部23与第一连接部11连接时,第二连接部23的连接件231安装于第一连接部11的连接安装腔114内。球形的连接安装腔114可以对连接件231形成包覆,以便于连接件231在连接安装腔114内的多角度转动,从而实现安装支架20上的手机多角度转动,便于用户多角度观看手机屏幕。

[0043] 请参阅图1、图2和图5,连接组件30连接于第一连接部11,具体地,连接组件30套设于环形侧壁112,用于调节环形侧壁112的内径大小,从而调节环形侧壁112夹持连接件231的松紧程度。

[0044] 本实施例中,为了便于于第一连接部11连接,连接组件30包括与第一螺纹结构1125配合的第二螺纹结构3412,连接组件30通过第一螺纹结构1125和第二螺纹结构3412的配合,连接组件30沿环形侧壁112的轴线可移动地连接于第一连接部11,并通过调节环形侧壁112的连接入口116及连接安装腔114的尺寸,来调节环形侧壁112夹持连接件231的松紧程度,以实现安装支架20锁紧于固定座10,或者安装支架20与固定座10分离。作为一种示例,如图3所示的视角,连接组件30沿顺时针转动时,连接组件30会沿环形侧壁112的轴线向靠近止挡部14的方向移动,连接入口116及连接安装腔114的尺寸逐渐缩小,环形侧壁112对连接件231的作用力随连接组件30的转动逐渐增加,当连接组件30与止挡部14相抵时,连接件231可以固定于连接安装腔114内(安装支架20不能相对固定座10转动),实现安装支架20锁紧于固定座10。连接组件30沿逆时针转动时,连接组件30会沿环形侧壁112的轴线向远离止挡部14的方向移动,连接入口116及连接安装腔114的尺寸逐渐增大,环形侧壁112对连接件231的作用力随连接组件30的转动逐渐减小,安装支架20可以相对固定座10多角度转动,当连接组件30旋出至与环形侧壁112分离时,在外力的作用下,连接件231可以与连接安装腔114分离,从而实现安装支架20与固定座10分离,方便多功能电子设备支架1的收纳与携带。

[0045] 连接组件30包括操作件32和调节件34,操作件32连接于调节件34,可以通过操作件32带动调节件34转动,从而调节连接入口116及连接安装腔114的尺寸,以实现安装支架20锁紧于固定座10,或者安装支架20与固定座10分离。

[0046] 调节件34沿环形侧壁112的轴线可移动地连接于第一连接部11。在本实施例中,调节件34包括调节环341和配合凸缘343。其中调节环341大致为两端开口的圆筒状结构。具体地,调节环341的内表面设有第二螺纹结构3412,第二螺纹结构3412可以与环形侧壁112上的第一螺纹结构1125配合(螺纹连接),以实现调节件34与环形侧壁112的连接。由于环形侧壁112的多个开口1123并且环形侧壁112的外表面设有第一螺纹结构1125,调节环341的内表面设有第二螺纹结构3412,因此随着调节件34沿环形侧壁112的轴线移动,通过第一螺纹

结构1125与第二螺纹结构3412的配合,调节件34提供环形侧壁112沿径向的作用力,使环形侧壁112具有沿径向的形变量,从而调节连接入口116及连接安装腔114的尺寸。例如,调节环341拧紧时,连接入口116的直径及环形侧壁112的内径减小,实现安装支架20锁紧于固定座10。调节环341松开时,连接入口116的直径及环形侧壁112的内径增加,安装支架20可以在外力的作用下与连接安装腔114分离,进而实现安装支架20与固定座10分离。调节环341的外表面可以设置多个凸棱3414,多个凸棱3414凸出于调节环341的外表面,多个凸棱3414可以与操作件32连接。

[0047] 在本实施例中,配合凸缘343连接于调节件34朝向安装支架20的一侧并凸出于调节环341的外表面。

[0048] 需要说明的是,磁吸支架与传统的夹臂支架相比,磁吸支架吸附手机时,如果手机的转动角度过大,手机容易与磁吸支架脱离,可能会发生跌落,因此需要对安装支架20的转动角度进行限制。

[0049] 在本实施例中,配合凸缘343包括第一角度调节环面3432,第一角度调节环面3432可以向靠近电子设备安装面211的方向凹陷。第二连接部23还包括第二角度调节环面233,第二角度调节环面233与第一角度调节环面3432的朝向相同,并且可以与第一角度调节环面3432配合,以对安装支架20相对固定座10的转动角度进行限制,降低手机与磁吸支架脱离的可能性,还可以避免安装支架20上的手机转至偏离用户的其他角度。具体地,当第一连接部11和第二连接部23呈连接状态时,第一角度调节环面3432和第二角度调节环面233相对,使得当安装支架20的第二角度调节环面233与调节件34的第一角度调节环面3432接触时,安装支架20停止转动,因此通过第一连接部11和第二连接部23的配合,可以对安装支架20的转动角度进行限制。

[0050] 在本实施例中,第二连接部23还包括配合凸起235,配合凸起235凸出于第二角度调节环面233,也即,配合凸起235位于第一角度调节环面3432和第二角度调节环面233之间。通过设置配合凸起235,能够进一步限制安装支架20的转动角度,使得安装支架20的转动角度能够微调,当手机已经吸附在磁吸支架上而用户需要进一步调节支撑角度时,配合凸起235的结构设置能够降低手机在调节过程中与磁吸支架脱离的可能性。在本实施例中,配合凸起235呈放射状设置于第二角度调节环面233。在其他实施方式中,配合凸起235也可以呈其他形状设置于第二角度调节环面233。

[0051] 操作件32大致为两端开口的圆筒结构,操作件32套设于调节环341的外表面。操作件32的内表面可以设置多个凹槽321,多个凹槽321与多个凸棱3414一一对应配合,实现操作件32与调节环341的连接。在本实施例中,操作件32与调节件34通过花键联接,联接受力均匀,便于操作件32与调节件34的联动,也即,可以便捷地通过转动操作件32控制调节件34转动。

[0052] 操作件32的外表面设有指示位323,指示位323可以用于指示连接组件30的位置(旋紧位置),方便用户通过操作件32控制安装支架20的旋转角度。操作件32的外表面还设有防滑槽325,防滑槽325可以用于防止用户旋转操作件32时发生滑动,利于用户操作。

[0053] 多功能电子设备支架1还包括充电线40,充电线40可以与安装支架20连接,以对安装支架20上的手机充电。

[0054] 请参阅图6和图7,在一种实施方式中,固定座10还包括支撑部16和粘接部17,粘接

部17和第一连接部11分别连接于支撑部16的相对两端。在本实施方式中,支撑部16为中空的圆台形结构。在其他实施方式中,支撑部16还可以是圆柱形或者其他形状。支撑部16具有连接斜面162,连接斜面162位于支撑部16远离第一连接部11的一侧,可以用于与粘接部17连接。连接斜面162可以与汽车中控台的斜面适配,以使支撑部16可以朝向用户,从而使得用户可以方便察看安装支架20上安装的手机屏幕。粘接部17可以粘结于待固定物(例如汽车中控台),以实现固定座10的安装。粘接部17可以是胶层。在本实施方式中,固定座10还包括底盖18,底盖18连接于连接斜面162,以封闭中空的支撑部16,还可以用于粘接部17的安装,具体地,粘接部17涂覆于底盖18的表面。

[0055] 请参阅图8和图9,在另一种实施方式中,固定座10还包括安装底座19和支撑板100,支撑板100可拆卸地连接于安装底座19,用户可以将支撑板100从安装底座19上拆卸,以减少固定座10的占用空间,方便固定座10的收纳,也即,方便多功能电子设备支架1的收纳。

[0056] 在本实施方式中,安装底座19大致为矩形板状结构,可以放置于置物面,作为一种示例,安装底座19可以放置于桌面,以实现多功能电子设备支架1置于桌面,便于用户追剧。在其他实施方式中,安装底座19还可以是圆形、菱形或者其他形状,满足多功能电子设备支架1的放置即可。

[0057] 安装底座19包括相背的安装顶面192和安装底面194,其中安装顶面192可以用于安装支撑板100,安装底面194可以用于与置物面接触,安装底面194可以设置黏胶层1941,以将安装底座19粘接于桌面或者其他物体的表面。在本实施方式中,安装顶面192设有安装槽196,安装槽196由安装顶面192向安装底面194凹陷形成,其中,安装槽196的凹陷方向相对安装顶面192的法线倾斜,以便支撑板100可以相对安装顶面192呈锐角相连,使得支撑板100可以朝向用户,从而使得用户可以方便察看安装支架20上安装的手机屏幕。

[0058] 支撑板100可以嵌设于安装槽196内,以实现支撑板100安装于安装底座19。支撑板100可以连接第一连接部11,也即,安装支架20可以通过连接件231与第一连接部11的连接安装腔114的配合而安装于支撑板100上。

[0059] 在其他实施方式中,安装底座19上还可以不开设安装槽196。安装底座19上可以设置导轨,同时在支撑板100上设置滑槽同样可以实现支撑板100与安装底座19的可拆卸连接。

[0060] 在本实施方式中,支撑板100设有过线孔101,过线孔101可以供电子设备的充电线40的穿设,使得充电线40可以经由过线孔101与安装支架20连接。过线孔101的设置,可以便于,在本实施方式中,过线孔101为腰型孔。在其他实施方式中,过线孔101还可以是圆形孔、矩形孔、椭圆形孔或者其他形状的孔,满足充电线40的穿过即可。

[0061] 需要说明的是,由于本实施例中的第一连接部11可以安装于安装轴套12(对应汽车空调出风口的安装环境)、支撑部16(对应汽车中控台的安装环境)和支撑板100(对应桌面的安装环境)中的任意一个。因此,通过安装支架20的第二连接部23连接于不同结构上的第一连接部11,可以实现安装支架20安装于不同结构的固定座10,也就是说,对于一个安装支架20的第一连接部11可以适配不同结构的固定座10,以适应汽车空调出风口、汽车中控台、桌面等多种安装环境,提升了多功能电子设备支架1的通配性。

[0062] 综上,本实用新型实施例提供的多功能电子设备支架1,包括固定座10、安装支架

20和连接组件30,固定座10包括第一连接部11,第一连接部11设有连接安装腔114,安装支架20包括第二连接部23,第二连接部23可拆卸地连接于第一连接部11,第二连接部23包括与连接安装腔114相配合的连接件231,与第一连接部11连接的连接件231安装于连接安装腔114内,连接组件30连接于第一连接部11,用于调节环形侧壁112的内径大小,通过第二连接部23可拆卸地连接于第一连接部11,以及与第一连接部11连接的连接件231安装于连接安装腔114内,使得安装支架20在满足多角度转动的基础上,可以实现与固定座10的快速拆卸,方便多功能电子设备支架1的安装、收纳与携带,并且对于一个安装支架20可以适配不同结构的固定座10,以适应汽车空调出风口、汽车中控台、桌面等多种安装环境,提升了多功能电子设备支架1的通配性。

[0063] 以上所述实施例仅表达了本实用新型的几种实施方式,其描述较为具体和详细,但并不能因此而理解为对本实用新型专利范围的限制。应当指出的是,对于本领域的普通技术人员来说,在不脱离本实用新型构思的前提下,还可以做出若干变形和改进,这些都属于本实用新型的保护范围。因此,本实用新型专利的保护范围应以所附权利要求为准。

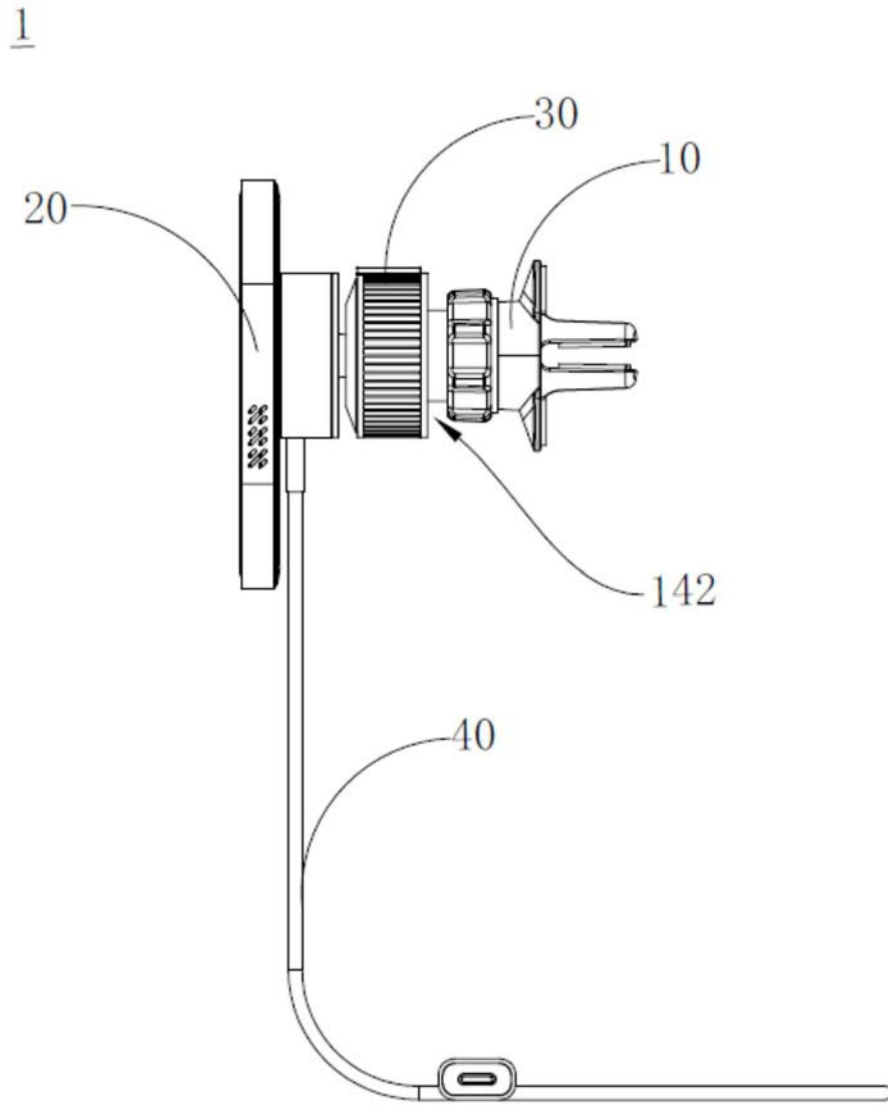


图1

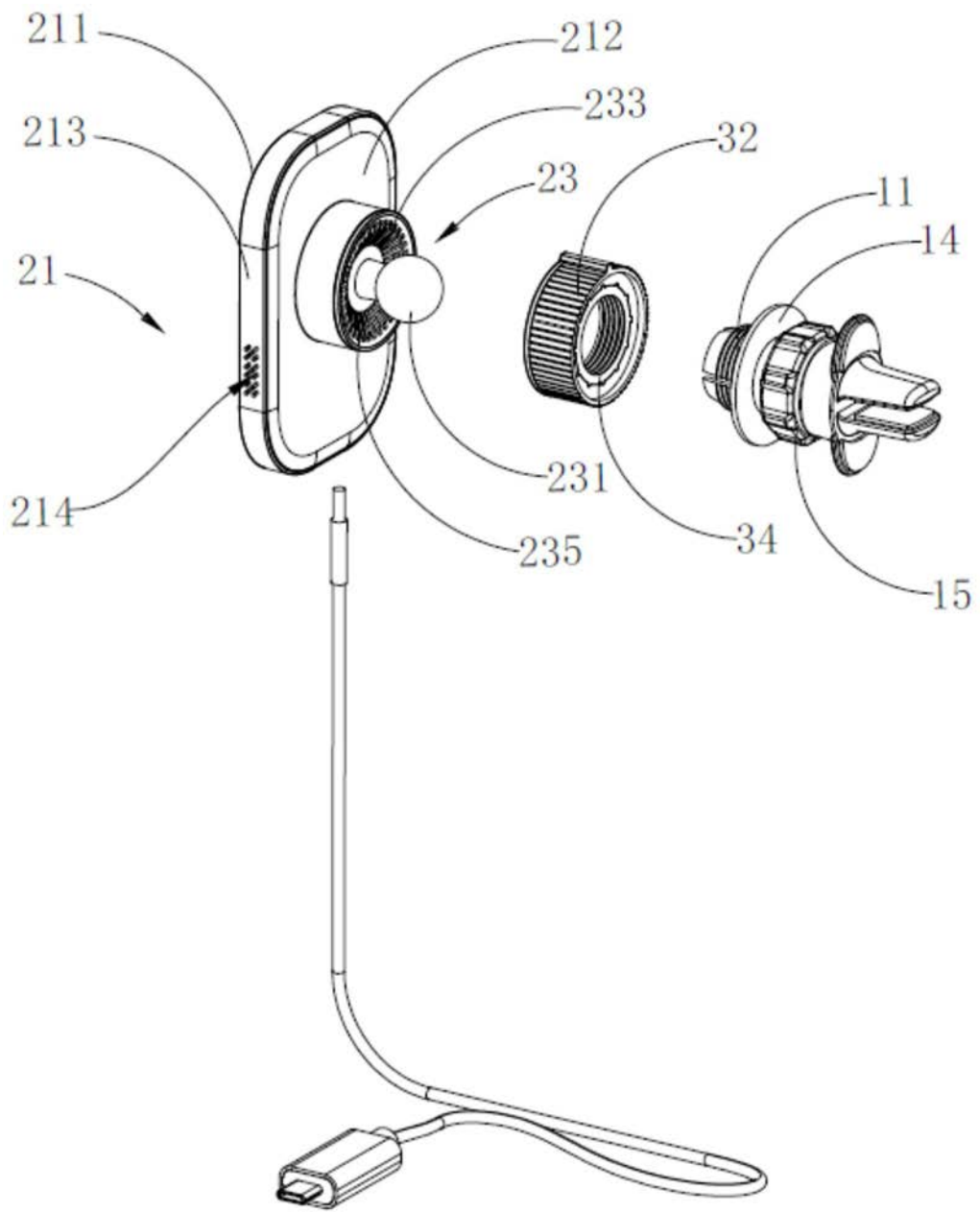


图2

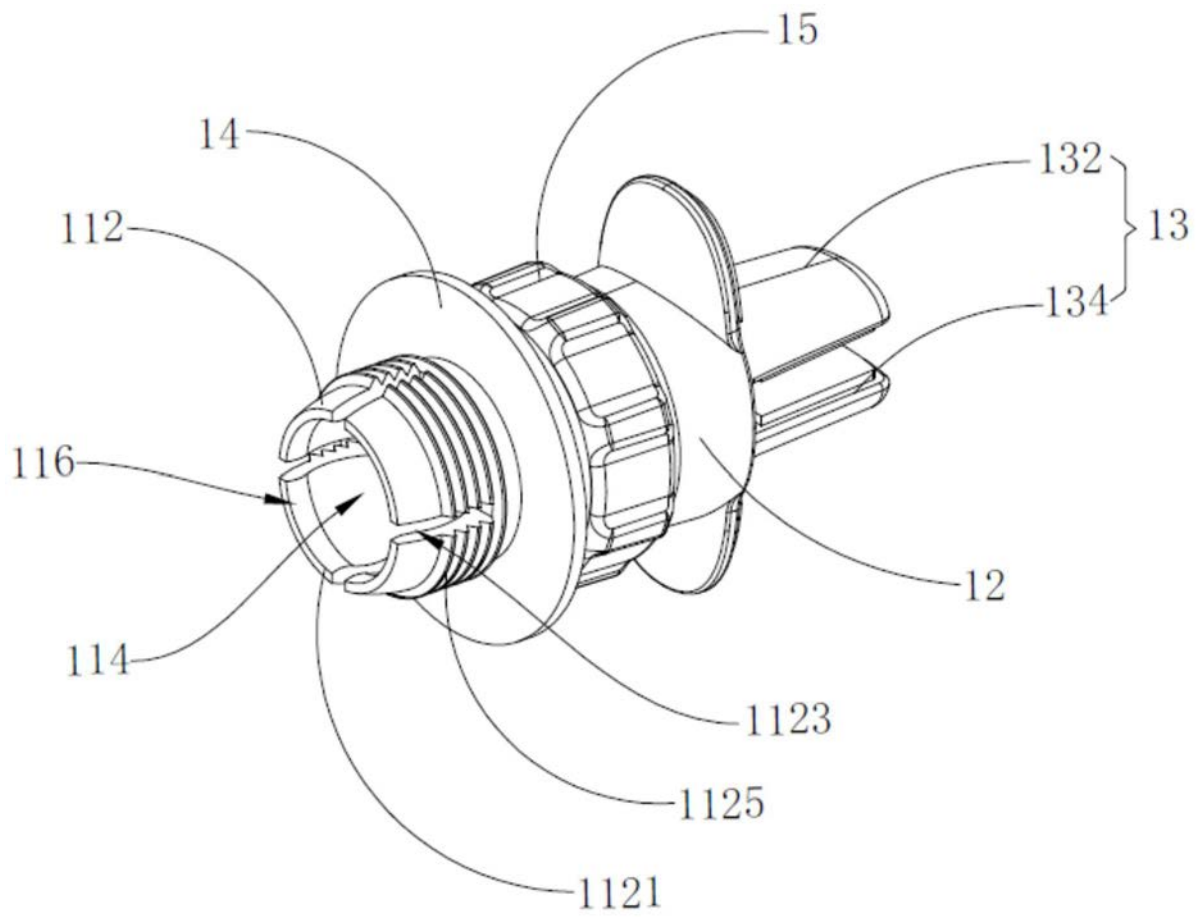


图3

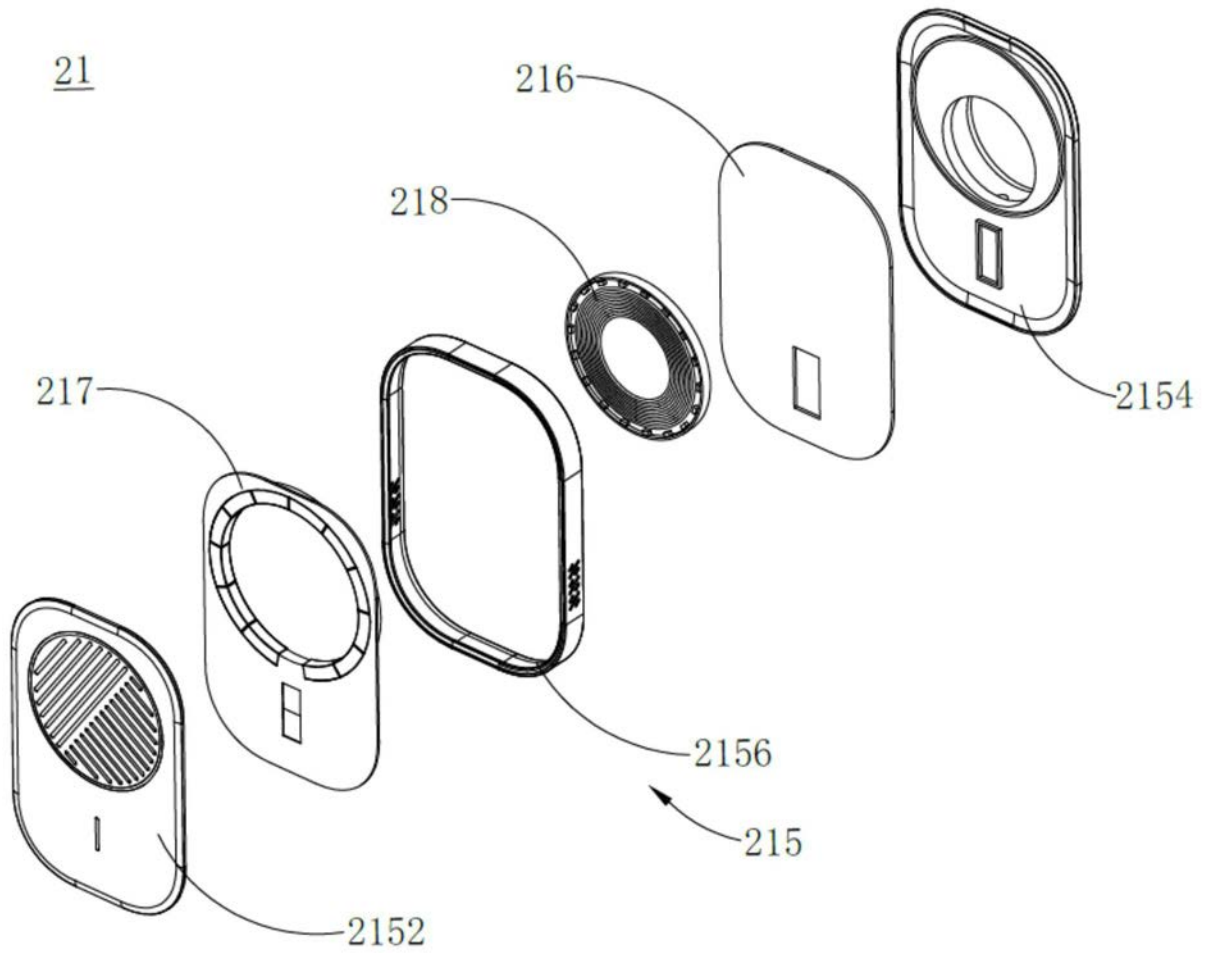


图4

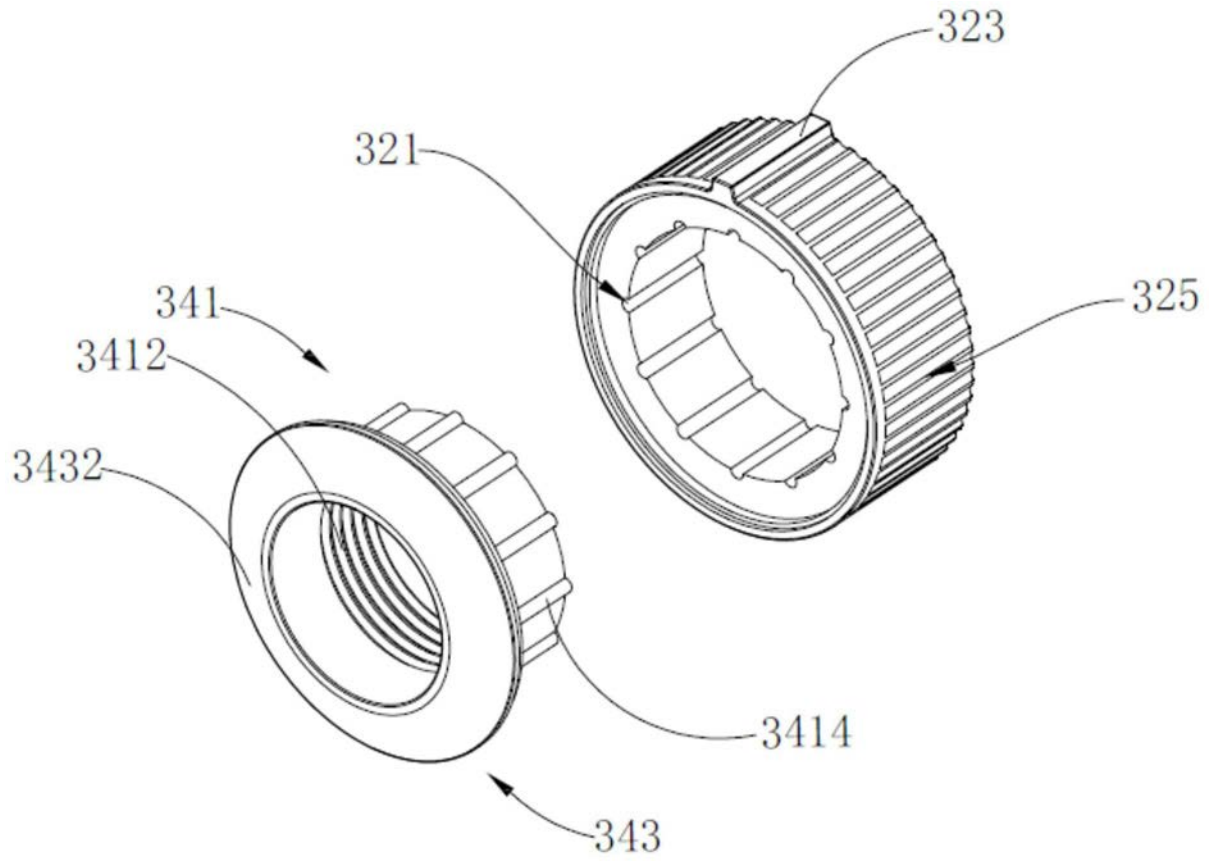


图5

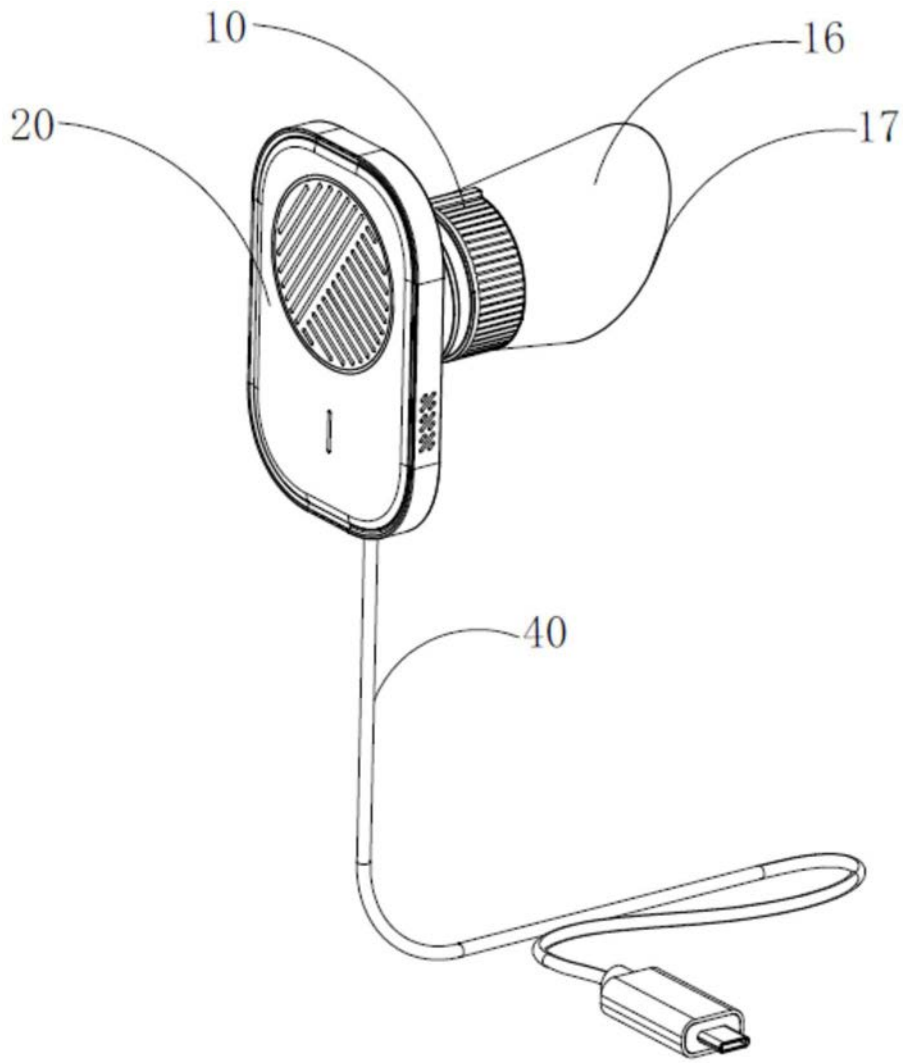


图6

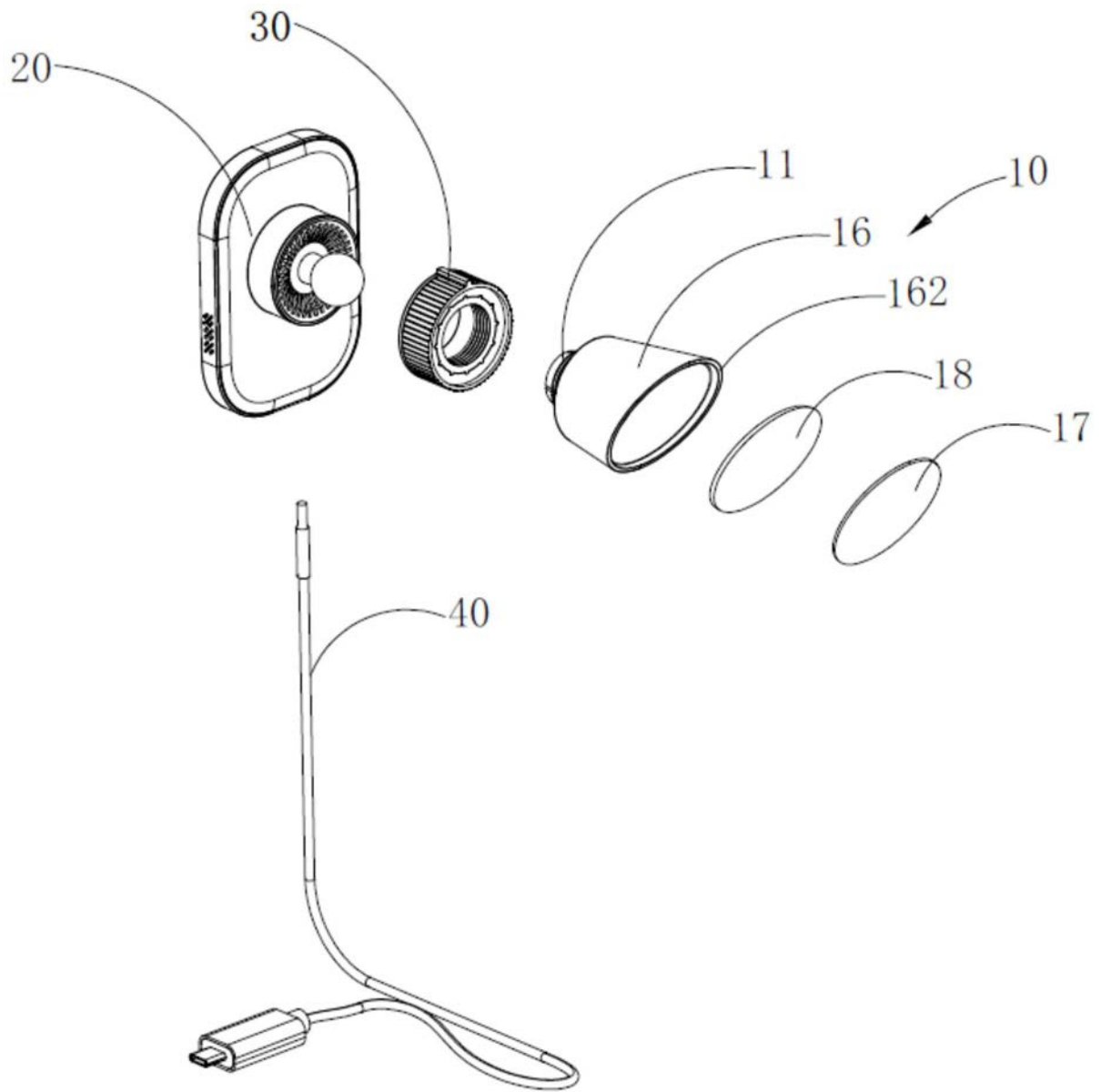


图7

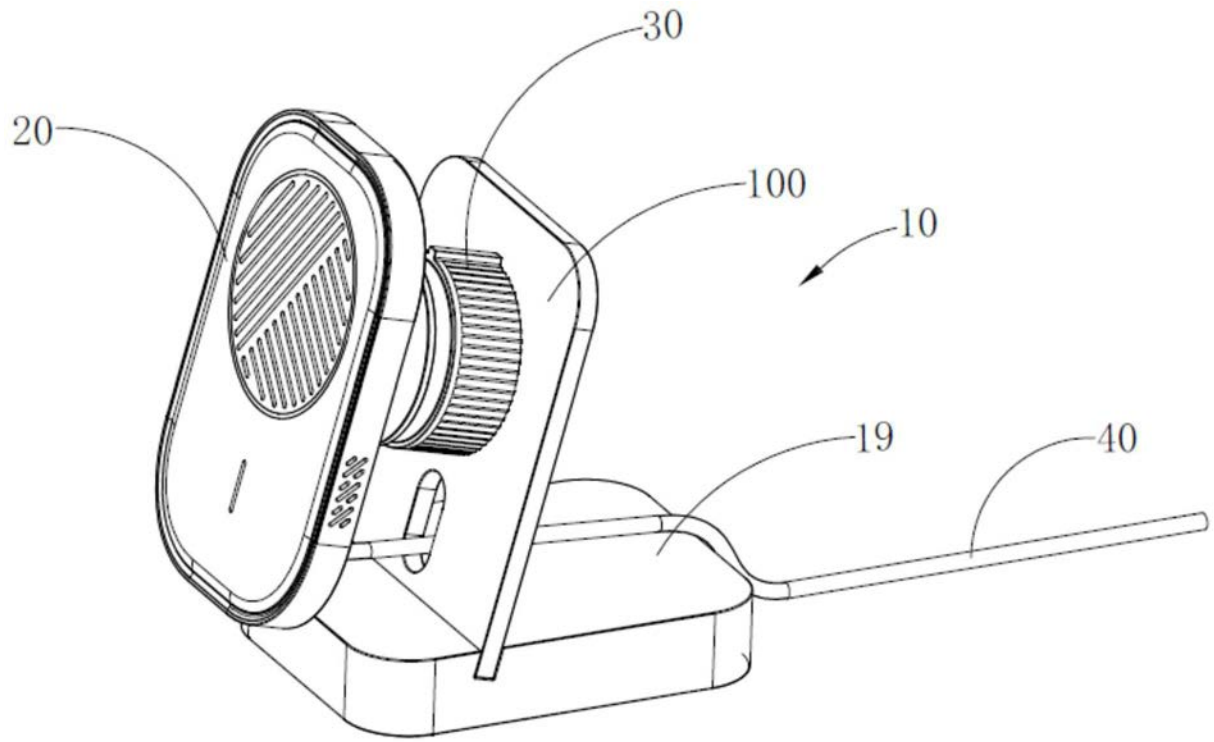


图8

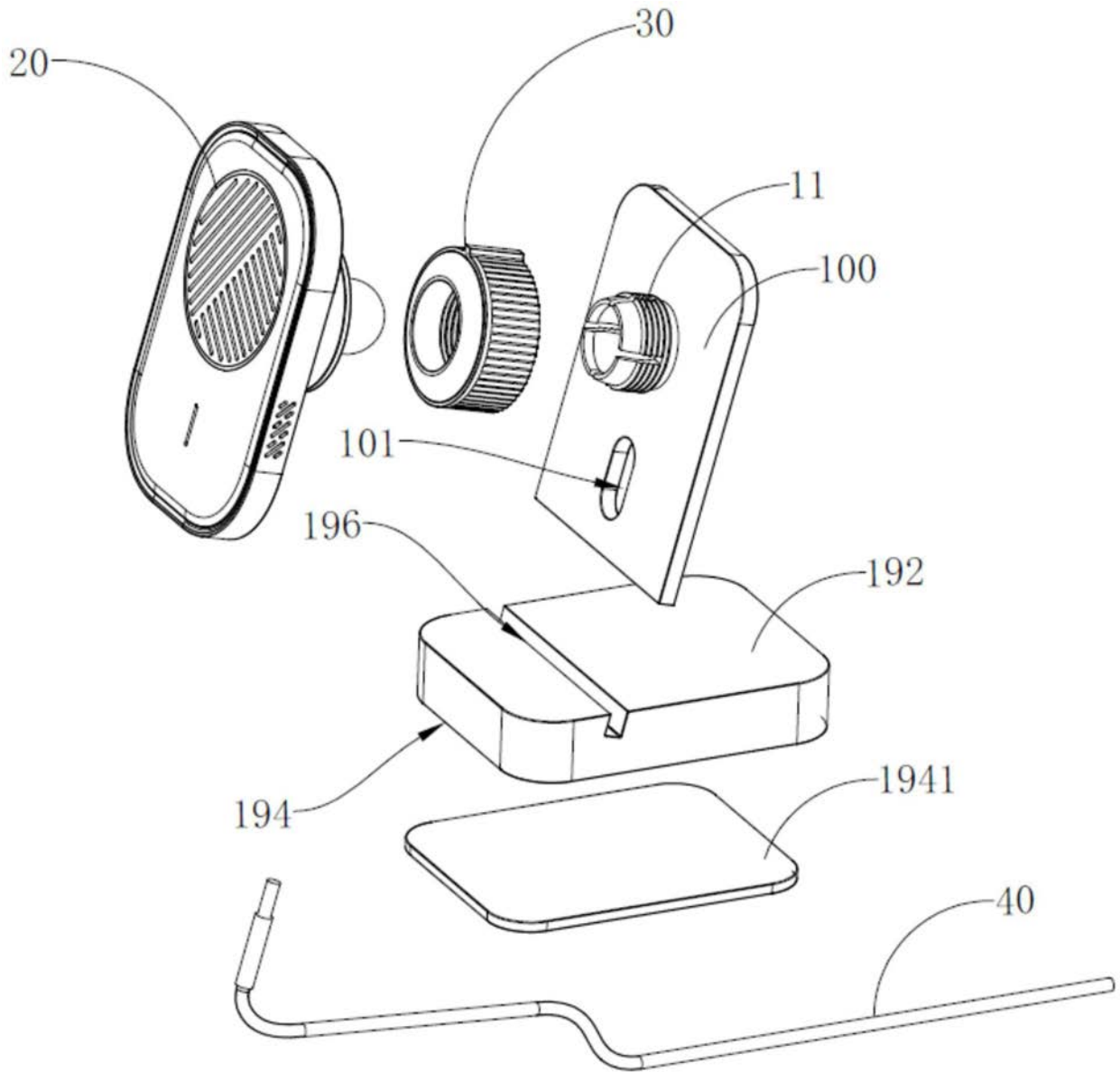


图9