



(12) 发明专利申请

(10) 申请公布号 CN 120022170 A

(43) 申请公布日 2025. 05. 23

(21) 申请号 202311581224.1

(22) 申请日 2023.11.22

(71) 申请人 未来穿戴健康科技股份有限公司
地址 518000 广东省深圳市南山区粤海街道高新区社区高新南一道009号中
研发园三号楼23AF

(72) 发明人 刘海防 张健

(74) 专利代理机构 深圳市智圈知识产权代理
事务所(普通合伙) 44351
专利代理师 谭逢

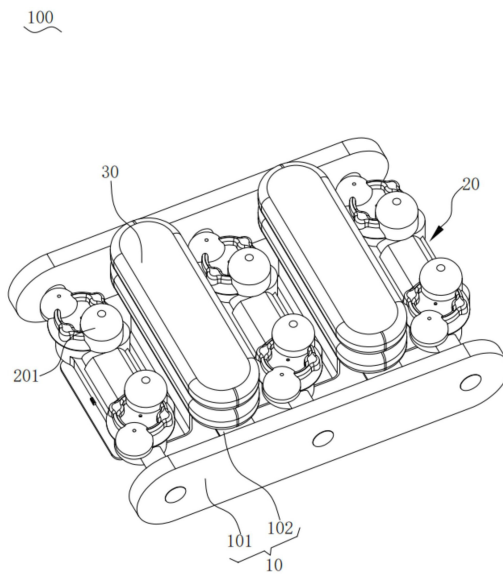
(51) Int. Cl.
A61H 9/00 (2006.01)
A47C 17/86 (2006.01)
A47C 17/04 (2006.01)

权利要求书1页 说明书7页 附图10页

(54) 发明名称
按摩装置以及按摩沙发

(57) 摘要

本申请涉及按摩设备技术领域,特别涉及一种按摩装置以及按摩沙发,按摩装置包括支撑框架、多个按摩机构以及多个气囊。多个按摩机构彼此间隔地设置于支撑框架,按摩机构具有用于实施按摩的作用面。多个气囊连接于支撑框架,每两个相邻的按摩机构之间均设置有一个气囊。气囊能够被充气以可选择地处于支撑状态或退位状态,在支撑状态下,气囊高出于按摩机构的作用面,在退位状态下,气囊低于按摩机构的作用面。当按摩进行时,气囊处于退位状态,按摩机构和腰背部之间没有气囊造成隔离,提升了按摩体感;当按摩结束时,气囊处于支撑状态,按摩机构和腰背部之间通过气囊隔离,避免了按摩结束后按摩机构给用户造成硌背感。



1. 一种按摩装置,其特征在于,包括:

支撑框架;

多个按摩机构,多个所述按摩机构彼此间隔地设置于所述支撑框架,所述按摩机构具有用于实施按摩的作用面;以及

多个气囊,多个所述气囊连接于所述支撑框架,每两个相邻的所述按摩机构之间均设置有一个所述气囊;所述气囊能够被充气以可选择地处于支撑状态或退位状态,在所述支撑状态下,所述气囊高出于所述按摩机构的作用面,在所述退位状态下,所述气囊低于所述按摩机构的作用面。

2. 如权利要求1所述的按摩装置,其特征在于,所述气囊的数量为两个或两个以上,相邻两个所述气囊之间的间距小于或等于120mm。

3. 如权利要求1所述的按摩装置,其特征在于,在所述支撑状态下,所述气囊能够被充气以沿指定的支撑方向相对所述作用面凸出;在所述支撑状态下,所述气囊具有相对所述作用面凸出的最高点,所述最高点与所述作用面之间在所述支撑方向上的距离大于或等于15mm。

4. 如权利要求1所述的按摩装置,其特征在于,所述气囊具有宽度方向,多个所述气囊在所述宽度方向上依次间隔设置;在所述支撑状态下,所述气囊在所述宽度方向上的尺寸大于或等于50mm。

5. 如权利要求1所述的按摩装置,其特征在于,所述支撑框架包括框架本体和支撑板,所述支撑板设置于所述框架本体,所述支撑板位于相邻的两个所述按摩机构之间,所述气囊叠置于所述支撑板;所述支撑板具有与自身垂直的支撑方向,所述支撑板沿所述支撑方向到所述按摩机构的作用面的距离小于所述气囊充气前后在所述支撑方向上的高度变化值。

6. 如权利要求5所述的按摩装置,其特征在于,所述按摩装置还包括充气泵,所述充气泵设置于所述支撑板背离所述气囊的一侧,所述支撑板上设置有限位孔,所述气囊上设置有充气嘴,所述充气嘴穿设于所述限位孔且与所述充气泵连通。

7. 如权利要求6所述的按摩装置,其特征在于,所述按摩装置还包括气阀,所述充气泵上设置有出气口,所述出气口通过所述气阀与所述充气嘴连通;所述充气泵向所述气囊充气时,所述气阀处于气体向所述气囊方向流动的正向导通状态,所述气囊排气时,所述气阀处于气体向充气泵方向流动的反向导通状态。

8. 如权利要求7所述的按摩装置,其特征在于,所述按摩装置还包括连通件,所述连通件包括一个进气端和多个出气端,所述进气端和所述气阀连通,多个所述出气端和多个所述气囊的所述充气嘴一一对应连通。

9. 如权利要求1至8中任意一项所述的按摩装置,其特征在于,所述按摩装置还包括外围气囊,所述外围气囊环绕设置在所述支撑框架的外周,所述外围气囊能够被充气以可选择地处于支撑状态或退位状态,当处于所述支撑状态,所述外围气囊高出于所述按摩机构的作用面,当处于所述退位状态,所述外围气囊低于所述按摩机构的作用面。

10. 一种按摩沙发,其特征在于,包括:沙发靠背以及如权利要求1至9中任意一项所述的按摩装置,所述按摩装置设置于所述沙发靠背内。

按摩装置以及按摩沙发

技术领域

[0001] 本申请涉及按摩设备技术领域,特别涉及一种按摩装置以及按摩沙发。

背景技术

[0002] 按摩沙发通常会在靠背上设置按摩组件,以对用户的腰背部位进行按摩,但是现有按摩组件按摩结束后,按摩组件凸出于靠背表面,会对用户的腰背部会产生硌背感,使得按摩沙发按摩结束后无法作为普通沙发使用,仅在按摩时进行短暂使用,导致按摩沙发使用率低。

[0003] 为避免按摩结束后按摩组件凸出于靠背表面对用户的腰背部会产生硌背感,现有技术中通常在按摩组件的表面覆盖一气囊,按摩结束后通过对气囊充气,使按摩机构和腰背部隔离,按摩时将气囊内的气体排出,使按摩组件作用力经过气囊作用于用户的腰背部,由于按摩时按摩组件和腰背部之间隔着气囊,气囊自身具有一定厚度,因此会减弱按摩效果,降低用户的按摩体验。

发明内容

[0004] 本申请提供一种按摩装置,本申请还提供一种按摩沙发。

[0005] 第一方面,本申请提供一种按摩装置,其包括支撑框架、多个按摩机构以及多个气囊。多个按摩机构彼此间隔地设置于支撑框架,按摩机构具有用于实施按摩的作用面。多个气囊连接于支撑框架,每两个相邻的按摩机构之间均设置有一个气囊。气囊能够被充气以可选择地处于支撑状态或退位状态,在支撑状态下,气囊高出于按摩机构的作用面,在退位状态下,气囊低于按摩机构的作用面。

[0006] 第二方面,本申请还提供一种按摩沙发,其包括沙发靠背以及上述按摩装置,按摩装置设置于沙发靠背内。

[0007] 本申请提供的按摩装置中,由于每两个相邻的按摩机构之间均设置有一个气囊,且气囊能够被充气以可选择地处于支撑状态或退位状态,因此当按摩机构进行按摩时,用户可对气囊放气以使气囊处于退位状态,此时气囊低于按摩机构的作用面,按摩机构与用户的腰背之间没有气囊阻隔,因此能够提高按摩效果以及用户的按摩体验。当按摩机构结束按摩时,用户可对气囊充气以使气囊处于支撑状态,此时气囊高出于按摩机构的作用面,气囊能够支撑用户的腰背以避免用户的腰背与按摩机构接触,从而避免按摩结束后按摩机构对用户的腰背部造成硌背感。综上所述,本申请提供的按摩装置通过在相邻的按摩机构之间设置气囊,既能够避免按摩过程中气囊阻碍按摩机构与用户的腰背充分接触,又能够在按摩结束后支撑用户的腰背以降低按摩机构给用户造成的硌背感,因此具有按摩效果好、舒适度高、使用体验佳的有益效果。

附图说明

[0008] 为了更清楚地说明本申请的技术方案,下面将对实施方式中所需要使用的附图作

简单地介绍,显而易见地,下面描述中的附图仅仅是本申请的一些实施方式,对于本领域普通技术人员来讲,在不付出创造性劳动的前提下,还可以根据这些附图获得其他的附图。

[0009] 图1是本申请一些实施例中按摩装置的结构示意图。

[0010] 图2是图1中的按摩装置的立体分解示意图。

[0011] 图3是图1中的按摩装置在气囊处于支撑状态下的侧视图。

[0012] 图4是图1中的按摩装置在气囊处于退位状态下的侧视图。

[0013] 图5是图1中按摩装置的支撑框架的结构示意图。

[0014] 图6是图1中的按摩装置在俯视视角下的结构示意图。

[0015] 图7是图6中的按摩装置沿A-A线的截面示意图。

[0016] 图8是图1中的按摩装置在仰视视角下的结构示意图。

[0017] 图9是本申请另外一些实施例中的按摩装置的俯视图。

[0018] 图10是本申请一些实施例中按摩沙发的结构示意图。

[0019] 标号说明:100、按摩装置;10、支撑框架;101、框架本体;102、支撑板;1021、限位孔;20、按摩机构;201、作用面;30、气囊;301、充气嘴;32、第一支撑囊;34、第二支撑囊;40、充气泵;401、出气口;50、气阀;60、连通件;601、进气端;602、出气端;70、外围气囊;701、外围支架;72、第一外围气囊;74、第二外围气囊;200、按摩沙发;210、沙发靠背。

具体实施方式

[0020] 为了使本技术领域的人员更好地理解本申请方案,下面将结合本申请实施例中的附图,对本申请实施例中的技术方案进行清楚、完整地描述。显然,所描述的实施例仅仅是本申请一部分实施例,而不是全部的实施例。基于本申请中的实施例,本领域技术人员在没有做出创造性劳动前提下所获得的所有其他实施例,都属于本申请保护的范围。

[0021] 在本申请的描述中,需要理解的是,术语“长度”、“宽度”、“厚度”、“上”、“下”、“前”、“后”、“左”、“右”、“里”等指示方位或位置关系为基于附图所示的方位或位置关系,仅是为了便于描述本申请而简化描述,而不是指示或暗示所指的装置或元件必须具有特定的方位,以特定的方位构造和操作,因此不能理解为对本申请的限制。

[0022] 在本申请的描述中,术语“第一”、“第二”仅用于描述目的,而不能理解为指示或暗示相对重要性或者隐含指明所指示的技术特征的数量。由此,限定有“第一”、“第二”的特征可以明示或者隐含地包括至少一个该特征。在本申请的描述中,“多个”的含义是至少两个,例如两个,三个等,除非另有明确具体的限定。

[0023] 此外,除非另有明确的规定或限定,术语“安装”、“相连”、“连接”、“固定”等术语应做广义理解。例如,可以是固定连接,也可以是可拆卸连接,或一体连接;可以是机械连接,也可以是电连接;可以是直接连接,也可以通过中间媒介间接相连,也可以是两个元件内部的连通,也可以是仅为表面接触。对于本领域的普通技术人员而言,可以根据具体情况理解上述术语在本申请中的具体含义。

[0024] 如在说明书及权利要求当中使用了某些词汇来指称特定组件,本领域技术人员应可理解,硬件制造商可能会用不同名词来称呼同一组件。说明书及权利要求并不以名称的差异作为区分组件的方式,而是以组件在功能上的差异作为区分的准则。如在通篇说明书及权利要求当中所提及的“包括”为一开放式用语,故应解释成“包含但不限于”;“大致”

是指本领域技术人员能够在一定误差范围内解决技术问题,基本达到技术效果。

[0025] 请参阅图1,本申请提供一种按摩装置100,其用于对用户身体的目标按摩部位进行按摩。目标按摩部位可以是用户的肩膀、手臂、腰背等任意需要按摩的部位,作为一种示例,本实施例的目标按摩部位以用户的腰背部为例而展开说明。

[0026] 请同时参阅图1及图2,按摩装置100包括支撑框架10、多个按摩机构20以及多个气囊30。支撑框架10是按摩装置100的主体框架,其形状不做限定。作为一种示例,在本说明书附图中,支撑框架10为大致呈长方体的框架。

[0027] 多个按摩机构20彼此间隔地设置于支撑框架10,上述“多个”表示按摩机构20的数量至少为两个,还可以为三个、四个、五个等任意数量。作为一种示例,在本说明书附图中,按摩机构20的数量为三个。按摩机构20具有用于实施按摩的作用面201。上述“作用面201”应当理解为:按摩机构20用于对用户的腰背部施加作用力的表面,其可以为平面或曲面或平面与曲面的结合面。作为一种示例,在本说明书附图中,作用面201为按摩机构20上的一个大致呈半球状的表面。

[0028] 多个气囊30连接于支撑框架10,每两个相邻的按摩机构20之间均设置有一个气囊30。上述“多个”表示气囊30的数量至少为两个,还可以为三个、四个、五个等任意数量。作为一种示例,在本说明书附图中,气囊30的数量为两个,两个气囊30与三个按摩机构20依次间隔设置,气囊30的形状大致呈椭圆长条状,此处也仅作示例用,而并非对气囊30形状的限定,在其他实施例中,气囊30还可为矩形、圆形、异形等任意形状。

[0029] 请参阅图3和图4,气囊30能够被充气以可选择地处于支撑状态或退位状态,其中“可选择地”应理解为气囊30的状态根据其充气状态而改变至处于不同的状态,其表达的是气囊30本身具备的可变形的特性,而不能仅仅理解为“人为介入选择”才具备的特性。请参阅图3,在支撑状态下,气囊30高出于按摩机构20的作用面201,也即,气囊30相对于作用面201更为凸出,以便对用户的腰背部起到支撑作用。请参阅图4,在退位状态下,气囊30低于按摩机构20的作用面201,也即,气囊30相对于作用面201呈凹陷状态,以便按摩机构20的作用面201能够与用户的腰背部接触并进行按摩。

[0030] 通过上述设置,由于每两个相邻的按摩机构20之间均设置有一个气囊30,且气囊30能够被充气以可选择地处于支撑状态或退位状态,因此当按摩机构20进行按摩时,用户可对气囊30放气以使气囊30处于退位状态,此时气囊30低于按摩机构20的作用面201,按摩机构20与用户的腰背之间没有气囊30阻隔,因此能够提高按摩效果以及用户的按摩体验。当按摩机构20结束按摩时,用户可对气囊30充气以使气囊30处于支撑状态,此时气囊30高出于按摩机构20的作用面201,气囊30能够支撑用户的腰背以避免用户的腰背与按摩机构20接触,从而避免按摩结束后按摩机构20对用户的腰背部造成硌背感。因此,上述按摩装置100具有按摩效果好、舒适度高、使用体验佳的有益效果。

[0031] 请参阅图3,在一些实施例中,气囊30的数量为两个或两个以上。在图3所示的实施例中,气囊30的数量为两个,在其他实施例中,气囊30的数量可以为三个、四个、五个等任意数量。多个气囊30可以沿着预定的方向依次排列且间隔设置,相邻两个气囊30之间的间距H1小于或等于120mm。例如,相邻两个气囊30之间的间距H1的具体数值可以是:120mm、115mm、110mm、105mm、100mm、95mm、90mm等任意数值。此处“相邻两个气囊30之间的间距”是指:在多个气囊30的排列方向上,相邻两个气囊30的最小距离。

[0032] 通过上述设置,如果相邻两个气囊30之间的间距H1过大(例如大于120mm),用户的腰背部容易陷入相邻气囊30之间的间隙内,从而与按摩机构20发生接触,进而产生硌背感。同时,相邻气囊30之间的间距H1过大,气囊30对用户的腰背部的支撑性也会相对较差,通过将相邻两个气囊30的间距H1限定在120mm之内(含端点),能够保证气囊30对用户的腰背部进行稳定可靠地支撑。

[0033] 请参阅图3,在一些实施例中,在支撑状态下,气囊30能够被充气以沿指定的支撑方向X相对作用面201凸出。在支撑状态下,气囊30具有相对作用面201凸出的最高点B,最高点B与作用面201之间在支撑方向X上的距离H2大于或等于15mm。例如,最高点B与作用面201之间在支撑方向X上的距离H2的具体数值可以是:15mm、17mm、19mm、21mm、23mm、25mm等任意数值。上述“最高点B与作用面201之间在支撑方向X上的距离H2”是指:最高点B与作用面201在支撑方向X上的最高点A之间的距离为H2。

[0034] 通过上述设置,由于气囊30充气后具有一定的弹性,因此通过限定气囊30充气后的最高点B和按摩机构20的作用面201之间的距离H2的最小值(15mm),可以避免用户的腰背部抵靠于气囊30上后,由于气囊30被压缩导致用户的腰背部和按摩机构20发生接触,进而避免用户的腰背部产生硌背感,带来不适。

[0035] 请参阅图3,在一些实施例中,气囊30具有宽度方向Y,多个气囊30在宽度方向Y上依次排列间隔设置。在支撑状态下,气囊30在宽度方向Y上的尺寸H3大于或等于50mm,例如,气囊30在宽度方向Y上的尺寸H3的具体数值可以是:50mm、55mm、60mm、65mm、70mm、75mm等任意数值。

[0036] 通过上述设置,能够保证气囊30处于充气状态时对用户腰背部具有足够的支撑性,提升用户的舒适性。

[0037] 请同时参阅图3和图5,在一些实施例中,支撑框架10包括框架本体101和支撑板102,支撑板102设置于框架本体101。框架本体101包括两块相对间隔设置的框架板,支撑板102位于两块框架板之间,且支撑板102的相对两侧分别与两块框架板固定连接,例如,可以焊接连接或者通过螺栓等紧固件连接。支撑板102位于相邻的两个按摩机构20之间,气囊30叠置于支撑板102。支撑板102具有与自身垂直的支撑方向X,支撑板102沿支撑方向X到按摩机构20的作用面201的距离小于气囊30充气前后在支撑方向上的高度变化值,该“高度变化值”可以理解为的气囊30充气前后在支撑方向X上的高度变化的最大值。在本实施例中,“充气前后在支撑方向X上的高度变化的最大值”应理解为气囊30在放气的极限状态下(例如完全放气)、和充气的极限状态下(例如满气),两个状态下在支撑方向X上的高度的差值。

[0038] 通过上述设置,支撑板102能够对气囊30进行稳定支撑,以保证气囊30对背部的支撑效果。通过限定支撑板102到按摩机构20的作用面201之间的距离,能够保证气囊30完全充气后相对于按摩机构20的作用面201凸出,从而避免气囊30完全充气后无法起到阻隔按摩机构20和用户的腰背部的作用。

[0039] 请参阅图7及图8,在一些实施例中,按摩装置100还包括充气泵40,充气泵40设置于支撑板102背离气囊30的一侧,例如,充气泵40可以与支撑板102粘接连接或者通过螺栓等紧固件连接。支撑板102上设置有限位孔1021,气囊30上设置有充气嘴301,充气嘴301与气囊30连通,充气嘴301穿设于限位孔1021且与充气泵40连通,充气嘴301和充气泵40之间可以通过软管(图中未示出)连通。

[0040] 通过上述设置,充气泵40用于对气囊30充气,通过将充气嘴301穿设在限位孔1021上,可对气囊30形成很好的限位,避免气囊30组装后发生移位,以保证气囊30能够稳定地发挥支撑效果。

[0041] 在一些实施例中,按摩装置100还包括气阀50,气阀50设置于支撑板102背离气囊30的一侧,例如,气阀50可以与支撑板102粘接连接或者通过螺栓等紧固件连接。充气泵40上设置有出气口401,出气口401通过气阀50与充气嘴301连通。当充气泵40向气囊30充气时,气阀50处于气体向气囊30方向流动的正向导通状态。当气囊30排气时,气阀50处于气体向充气泵40方向流动的反向导通状态。

[0042] 通过上述设置,只需要设置充气泵40即可实现气囊30的充气和排气,充气时,气体通过充气泵40和气阀50流入气囊30内。排气时,用户腰背部压在气囊30上,从而将气体从气囊30挤出,不需要单独设置抽气泵对气囊30进行排气,从而简化装置零件。

[0043] 进一步地,在图7所示的实施例中,气囊30为双层气囊,其可以包括第一支撑囊32和第二支撑囊34,第一支撑囊32和第二支撑囊34在支撑方向X上彼此叠置,且第一支撑囊32位于支撑板103和第二支撑囊32之间。第一支撑囊32和第二支撑囊34均为中空的气囊结构,二者的内腔之间通过通气通道彼此连通,该通气通道可以为小孔,其孔径远小于第一支撑囊32的内腔的最大内径,或远小于第二支撑囊34的内腔的最大内径,例如小孔的孔径小于或等于第一支撑囊32的内腔的最大内径的十分之一,或远小于第二支撑囊34的内腔的最大内径的十分之一。通过设置双层气囊的支撑结构,能够使气囊30在受压状态下不易变形,且具备一定的缓冲和弹性的支撑能力,当用户背靠气囊30时,能够得到良好的支撑不至于过硬。在其他的一些实施例中,气囊30还可以设置为三层或更多层的气囊,其可以包括三个或三个以上的支撑囊,这些支撑囊在支撑方向X上依次层叠设置,且相邻的两个支撑囊之间通过通气通道连通;通过设置多层支撑囊结构,能够实现气囊30的高度的精细调整和控制,并便于调节其支撑弹力大小,有助于扩大其应用场景。

[0044] 请再次参阅图8,在一些实施例中,按摩装置100还包括连通件60,连通件60设置于支撑板102背离气囊30的一侧,例如,连通件60可以与支撑板102粘接连接或者通过螺栓等紧固件连接。连通件60包括一个进气端601和多个出气端602(出气端602的数量需要与气囊30的数量保持一致),进气端601和气阀50连通,多个出气端602和多个气囊30的充气嘴301一一对应连通。作为一种示例,在本说明书附图中,连通件60为三通管件,其具有三个端口(一个端口作为进气端601,另外两个作为出气端602,与本实施例中气囊30的数量相同),刚好满足本实施例的使用需求。在其他实施例中,连通件60还可以为具有其他数量的端口的连通管件,具体类型需要根据气囊30的数量来适配决定。

[0045] 通过上述设置,连通件60可以实现一个充气泵40对多个气囊30同时充气,提高充气效率,同时连通器可保证多个气囊30充气 and 排气速度一致。另外,需要说明的是,上述气囊30、连通件60、气阀50以及充气泵40之间的各个端口的连通需要通过气管来实现,为简化附图表达,在本说明书附图中并未体现气管的具体结构,其并非表示本实施例中的气囊30、连通件60、气阀50以及充气泵40之间不存在连接关系。其中,这些气管可以采用软管,软管可以沿着支撑板102的轮廓排布铺陈设置,以使其占用空间相对较小。

[0046] 请参阅图9,在一些实施例中,按摩装置100还可以包括外围支架701和外围气囊70,外围支架701和外围气囊70环绕设置在支撑框架10的外周,外围气囊70设置在外围支架

701的一侧,在使用状态下,外围气囊70位于外围支架701朝向用户的一侧。在本实施例中,外围气囊70可以具备上述实施例所提供的气囊30的任意一个或多个特征的组合,例如,外围气囊70可以与充气泵40连通,外围气囊70能够被充气以可选择地处于支撑状态或退位状态,当处于支撑状态,外围气囊70高出于按摩机构20的作用面201,当处于退位状态,外围气囊70低于按摩机构20的作用面201。在本实施例中,作为一种示例,外围支架701大致呈长方形,外围气囊70设置有四个,分别位于外围支架701的四条边上。在其他实施例中,外围支架701还可以是其他任意形状,外围气囊70的数量也可以是其他任意数量,对此不做限定。

[0047] 在本实施例中,外围气囊70也可以设计为多层气囊结构,例如两层、三层等,另外,外围气囊70还可以包括三个或三个以上的支撑囊,这些支撑囊支撑方向X上依次层叠设置,且相邻的两个支撑囊之间通过通气通道连通;通过设置多层支撑囊结构,能够实现外围气囊70的高度的精细调整和控制,并便于调节其支撑弹力大小,有助于扩大其应用场景。进一步地,在本实施例中,多个外围气囊70可以包括相对间隔设置的两个第一外围气囊72和相对间隔设置的两个第二外围气囊74,两个第一外围气囊72和相对间隔设置的两个第二外围气囊74环绕分布在支撑框架10的四周。两个第一外围气囊72在支撑状态下的高度大于气囊30在支撑状态下的高度,也即,在支撑状态下,第一外围气囊72相对于气囊30更为凸出,使这些用于支撑的气囊结构大致呈现为中部略微凹陷、两侧略微凸出的结构,更能适应于用户的身体结构。例如,在一些具体的应用示例中,第一外围气囊72沿着竖直方向延伸设置,两个第一外围气囊72分别位于用户的腰背部的左右两侧,能够对用户呈现出轻微包裹的支撑状态,支撑效果相对较好。

[0048] 进一步地,两个第二外围气囊74在支撑状态下的高度小于气囊30在支撑状态下的高度,也即,在支撑状态下,第二外围气囊74相对于气囊30更为凹陷,使这些用于支撑的气囊结构大致呈现为上下两端相对更为凹陷,更能适应于用户的身体结构。例如,在一些具体的应用示例中,第一外围气囊72沿着竖直方向延伸设置,两个第二外围气囊74分别靠近用户的臀部和肩部,使位于中间的气囊30相对凸出并能够更为贴合于用户的腰背部曲线,更符合人体工学设计,用户体验更好。

[0049] 通过上述设置,外围气囊70能够辅助气囊30对用户的腰背部进行支撑,从而提高支撑效果以及用户的舒适度。

[0050] 综上所述,本实施例提供按摩装置100中,由于每两个相邻的按摩机构20之间均设置有一个气囊30,且气囊30能够被充气以可选择地处于支撑状态或退位状态,因此当按摩机构20进行按摩时,用户可对气囊30放气以使气囊30处于退位状态,此时气囊30低于按摩机构20的作用面201,按摩机构20与用户的腰背之间没有气囊30阻隔,因此能够提高按摩效果以及用户的按摩体验。当按摩机构20结束按摩时,用户可对气囊30充气以使气囊30处于支撑状态,此时气囊30高出于按摩机构20的作用面201,气囊30能够支撑用户的腰背以避免用户的腰背与按摩机构20接触,从而避免按摩结束后按摩机构20对用户的腰背部造成硌背感。同时,外围气囊70能够起到与气囊30相同的支撑效果。因此,上述按摩装置100能够避免按摩结束后按摩机构20对用户的腰背部产生硌背感,其具有按摩效果好、舒适度高、使用体验佳的有益效果。

[0051] 请参阅图10,基于上述的按摩装置100,本申请实施例还提供一种按摩沙发200,其包括沙发靠背210以及上述按摩装置100,按摩装置100设置于沙发靠背210内,按摩装置100

的气囊位于沙发靠背210中朝向靠近用户的一侧。通过上述设置,在按摩过程中,按摩装置100的气囊30和外围气囊70均放气并处于退位状态,以保证按摩能够顺利进行,提高按摩效果;当按摩结束时,按摩装置100的气囊30和外围气囊70均充气并处于支撑状态,以保证用户的腰背部与按摩机构20分隔开,避免用户产生不适感,提高用户体验。

[0052] 在本说明书的描述中,参考术语“一个实施例”、“一些实施例”、“示例”、“具体示例”、或“一些示例”等的描述意指结合该实施例或示例描述的具体特征、结构、材料或者特点包含于本申请的至少一个实施例或示例中。在本说明书中,对上述术语的示意性表述不必针对的是相同的实施例或示例。而且,描述的具体特征、结构、材料或者特点可以在任一个或多个实施例或示例中以合适的方式结合。此外,在不相互矛盾的情况下,本领域的技术人员可以将本说明书中描述的不同实施例或示例以及不同实施例或示例的特征进行结合和组合。

[0053] 最后应说明的是:以上实施例仅用以说明本申请的技术方案,而非对其限制。尽管参照前述实施例对本申请进行了详细的说明,本领域的普通技术人员当理解:其依然可以对前述各实施例所记载的技术方案进行修改,或者对其中部分技术特征进行等同替换。而这些修改或者替换,并不驱使相应技术方案的本质脱离本申请各实施例技术方案的精神和范围。

100

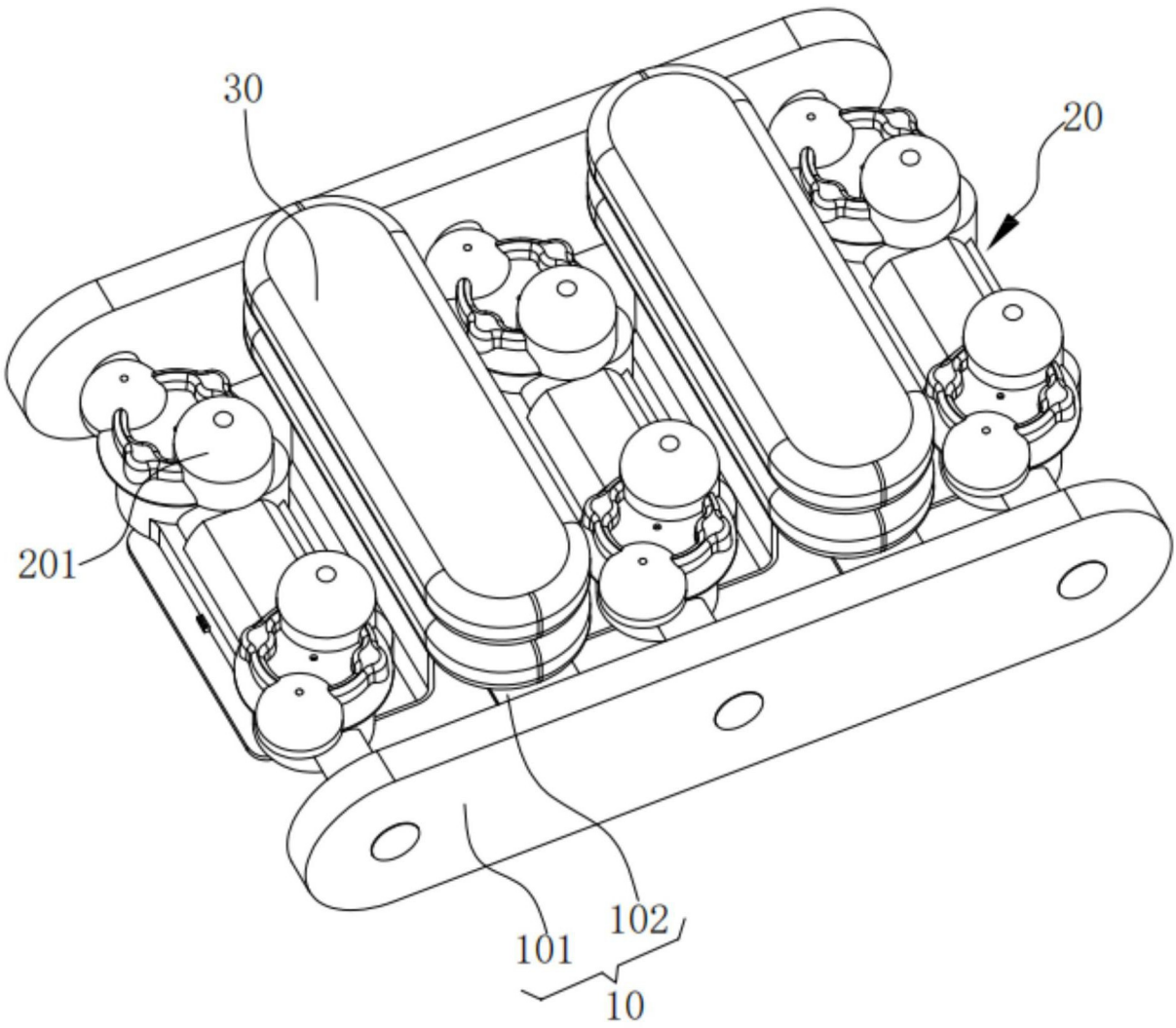


图1

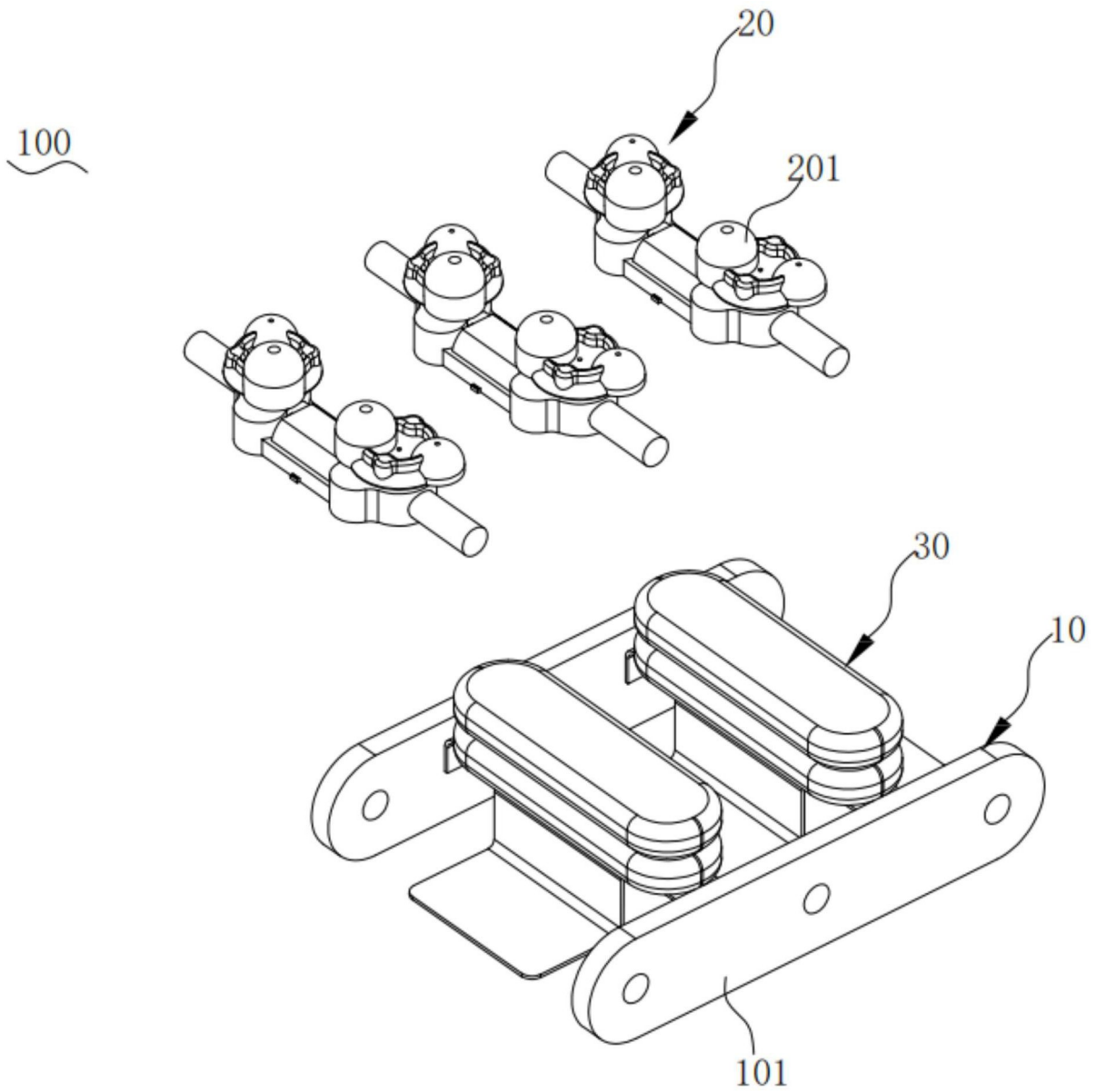


图2

100

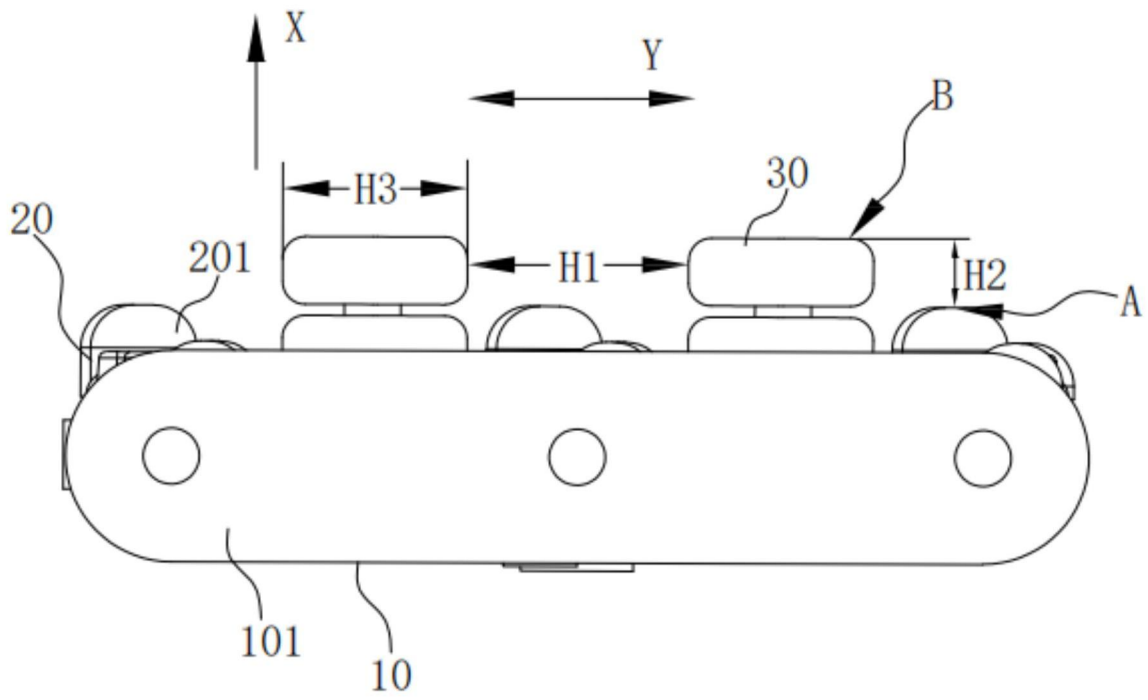


图3

100

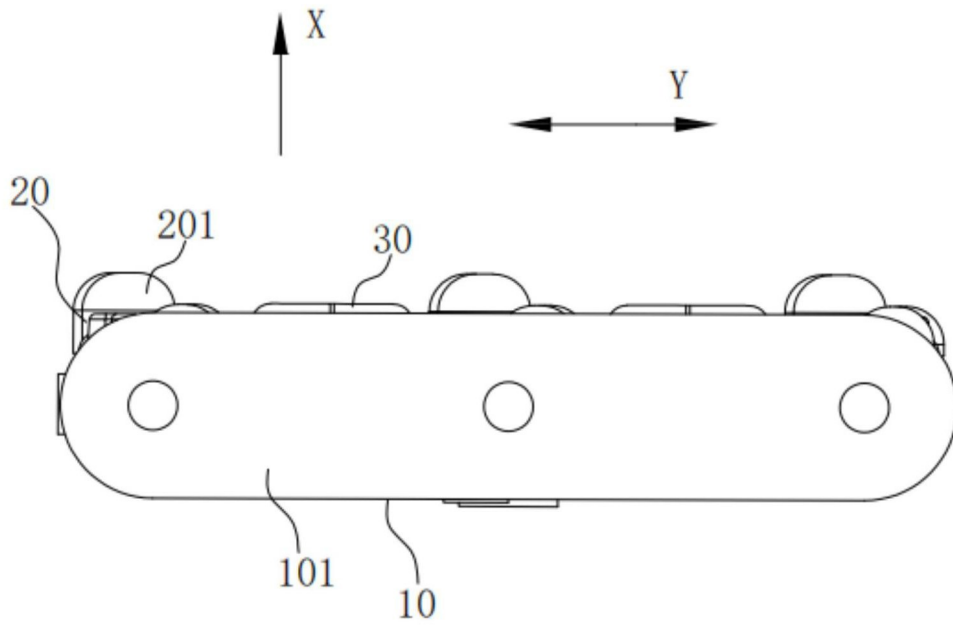


图4

10

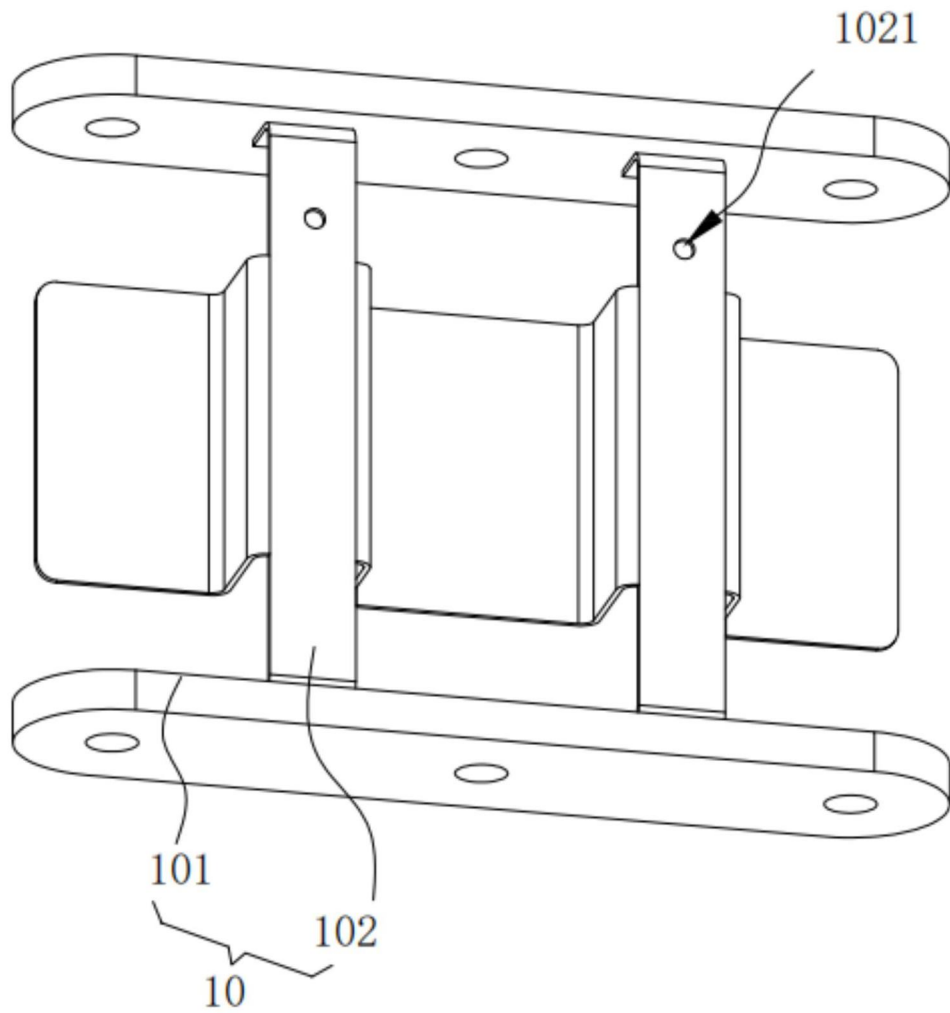


图5

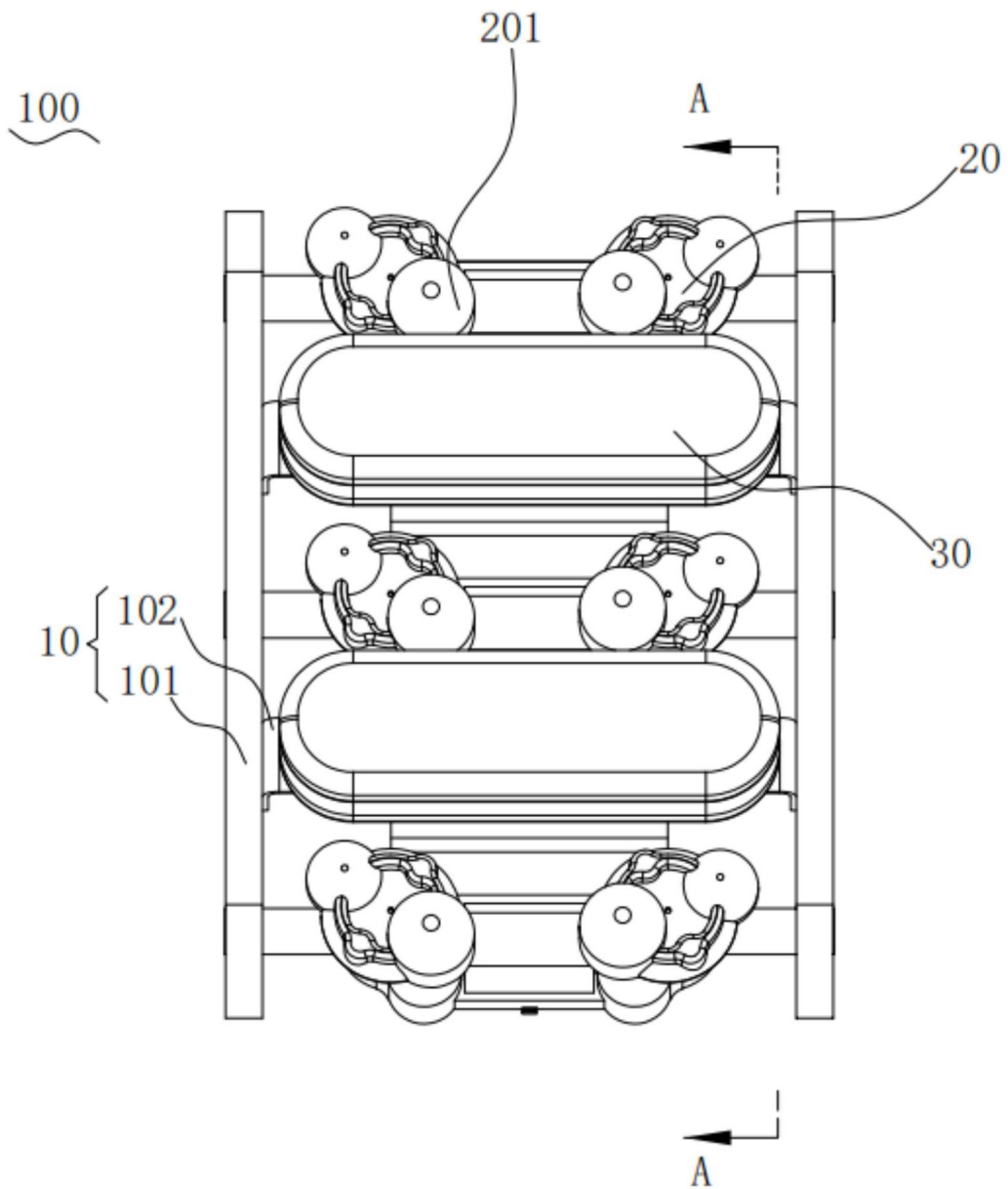


图6

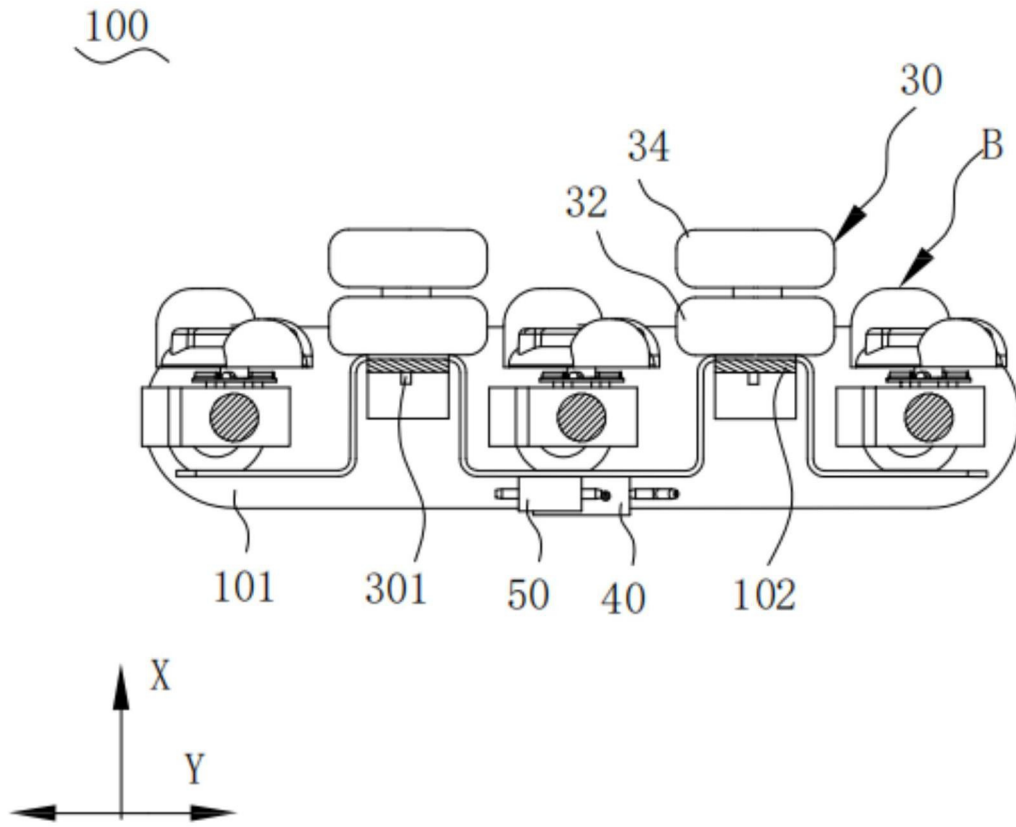


图7

100

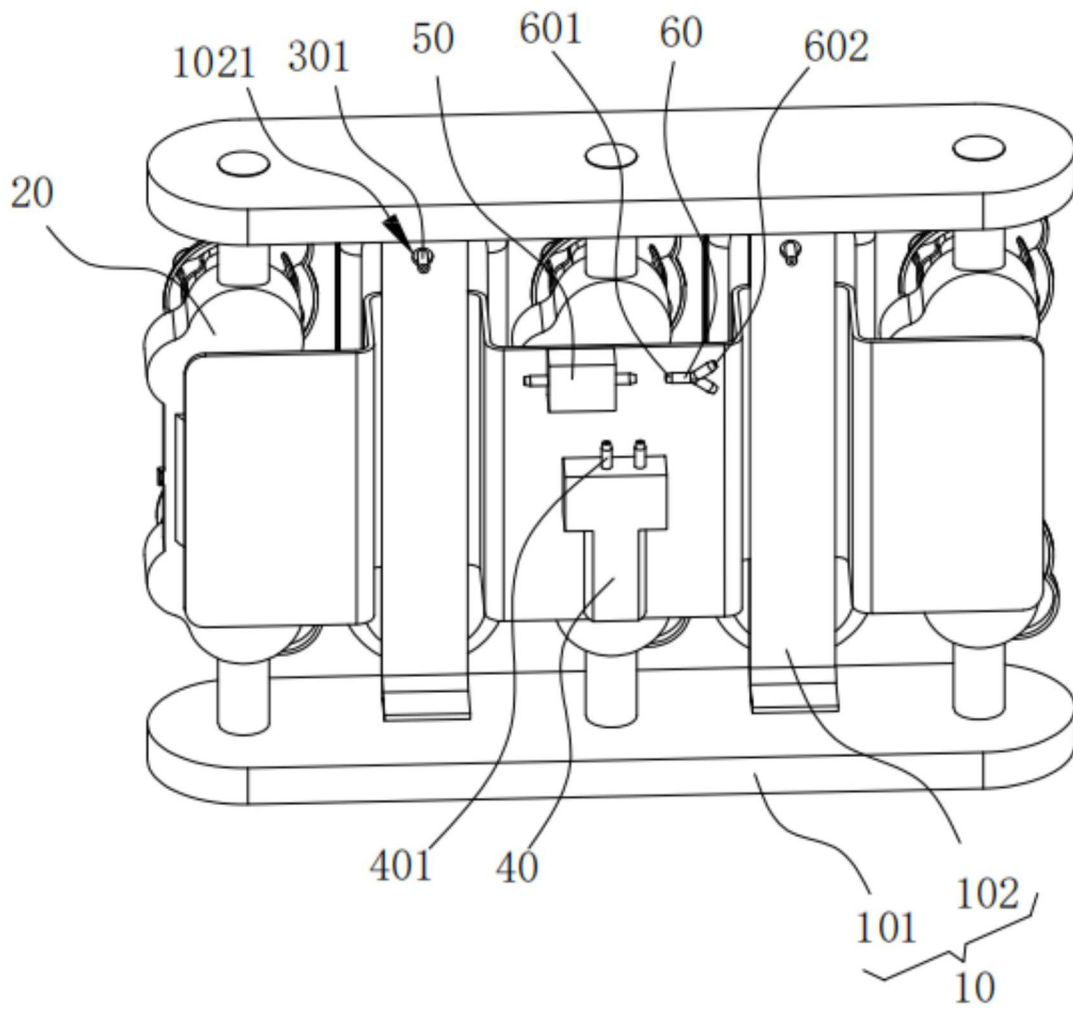


图8

100

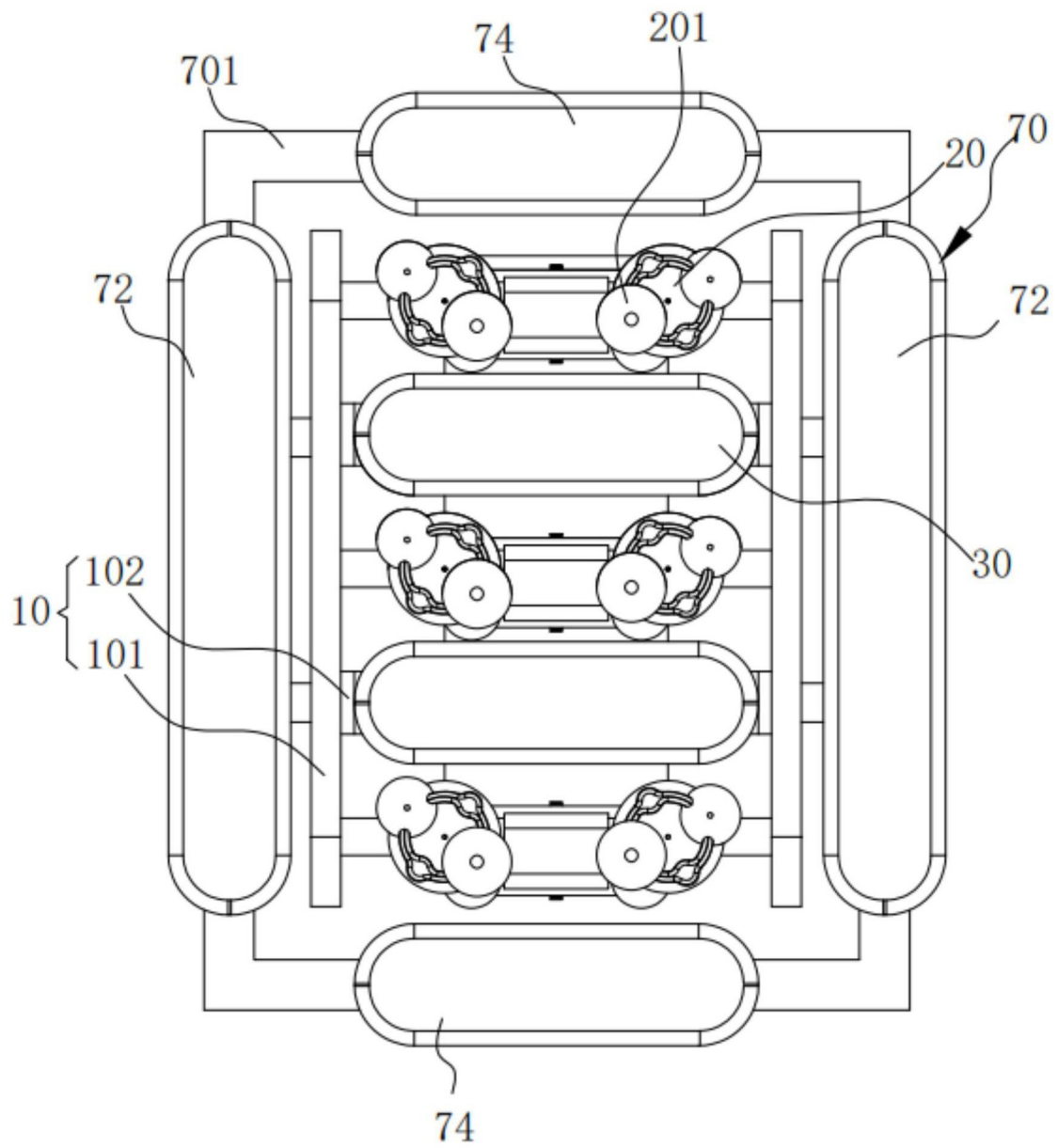


图9

200

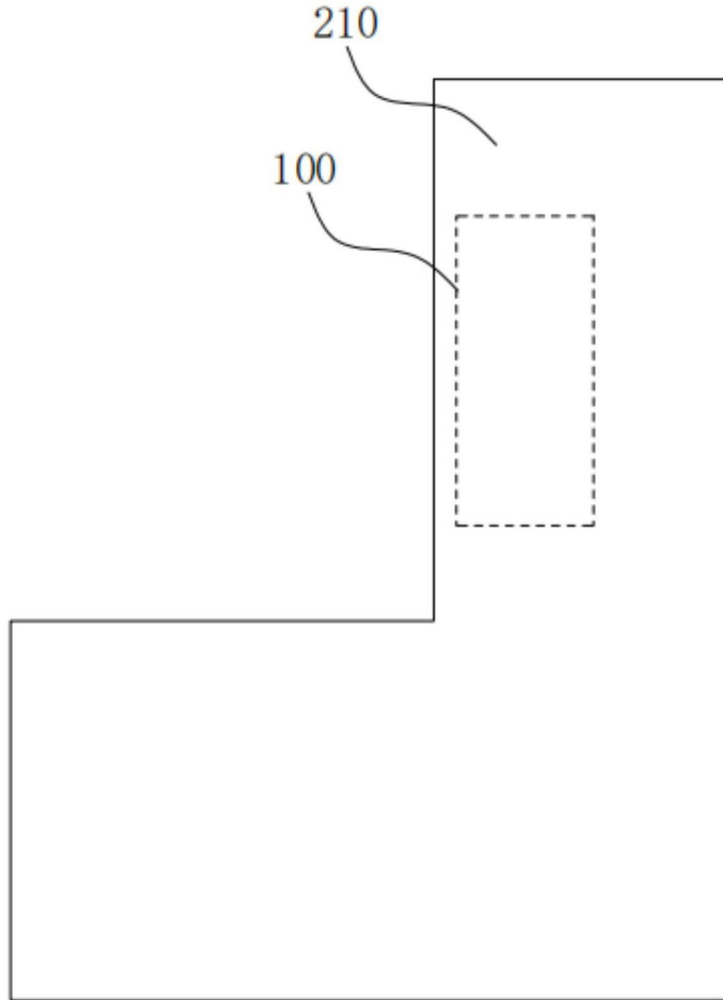


图10