



(12) 外观设计专利

(10) 授权公告号 CN 309042630 S

(45) 授权公告日 2024.12.31

(21) 申请号 202430320305.5

(22) 申请日 2023.12.01

(62) 分案原申请数据

202330793093.8 2023.12.01

(73) 专利权人 四川省特种设备检验研究院

地址 610000 四川省成都市成龙大道三段  
788号

专利权人 成都高新减灾研究所

(72) 设计人 邹皓 张甜甜 张廷杰 张胜辉

晏碧云 陈博冉

(74) 专利代理机构 深圳市智圈知识产权代理事

务所(普通合伙) 44351

专利代理师 徐川

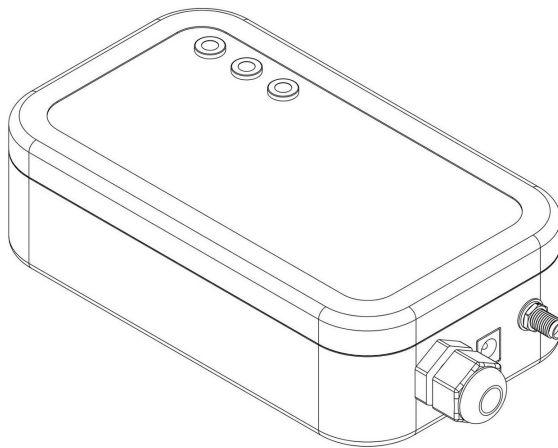
(51) LOC(14) C1.

10-05

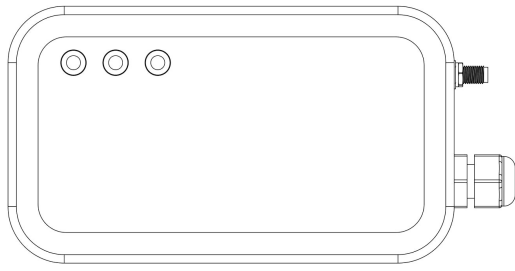
图片或照片 7 幅 简要说明 1 页

(54) 使用外观设计的产品名称

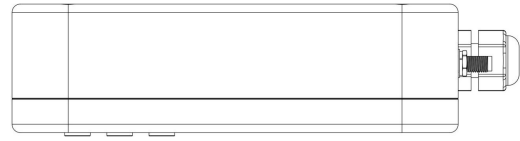
电梯地震预警应急救援装置



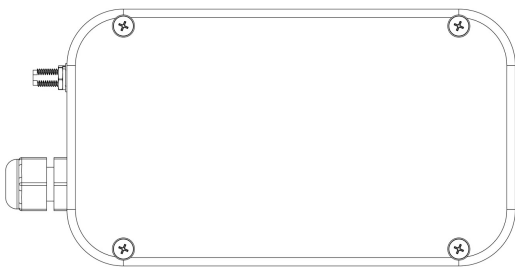
立体图



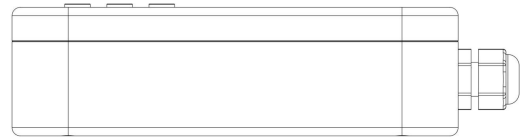
主视图



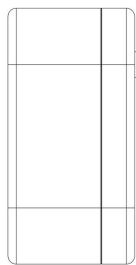
俯视图



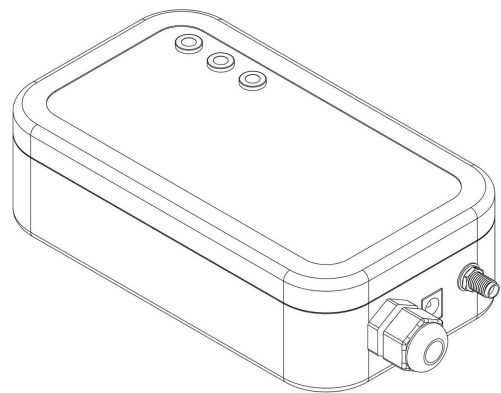
后视图



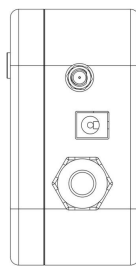
仰视图



左视图



立体图



右视图

- 1.本外观设计产品的名称:电梯地震预警应急救援装置。
- 2.本外观设计产品的用途:用于接收信息,并输出控制信号。
- 3.本外观设计产品的设计要点:在于形状。
- 4.最能表明设计要点的图片或照片:立体图。