

(19) 国家知识产权局



## (12) 外观设计专利

(10) 授权公告号 CN 308566332 S

(45) 授权公告日 2024. 04. 09

(21) 申请号 202330513796.0

(22) 申请日 2023.08.11

(73) 专利权人 深圳汉阳科技有限公司

地址 518000 广东省深圳市龙华区龙华街  
道清湖社区清湖村宝能科技园6栋12  
层B座KLM单位

(72) 设计人 黄阳 李文榜

(74) 专利代理机构 深圳市智圈知识产权代理事  
务所(普通合伙) 44351

专利代理师 杜梓良

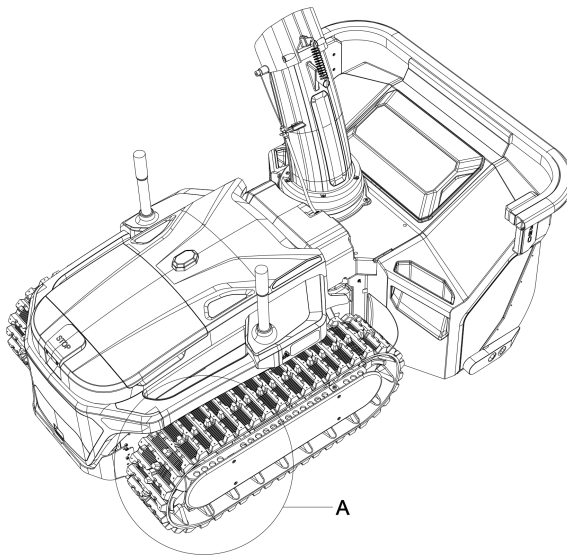
(51) LOC (14) C1.

12-13

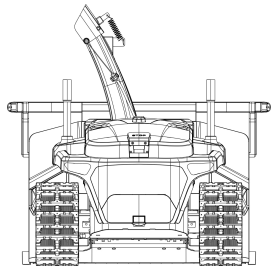
图片或照片 9 幅 简要说明 1 页

(54) 使用外观设计的产品名称

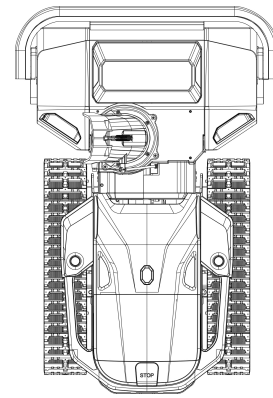
除雪机



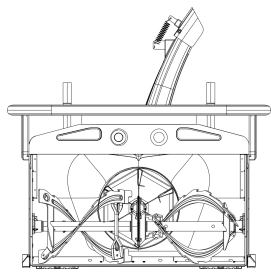
立体图1



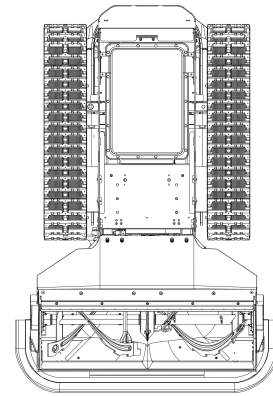
主视图



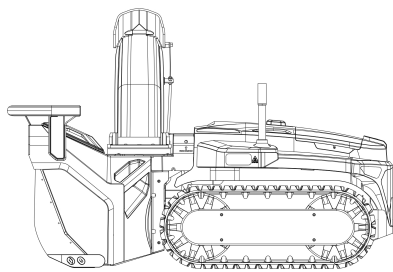
俯视图



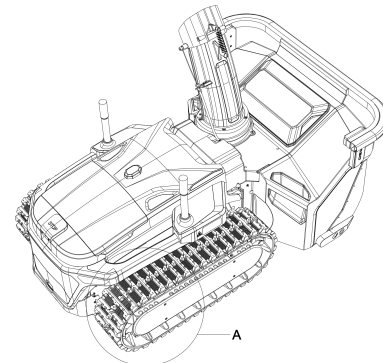
后视图



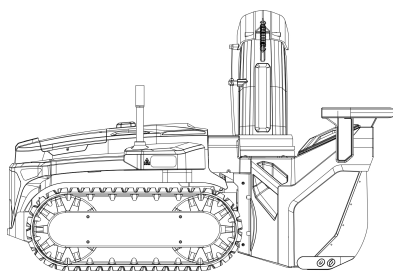
仰视图



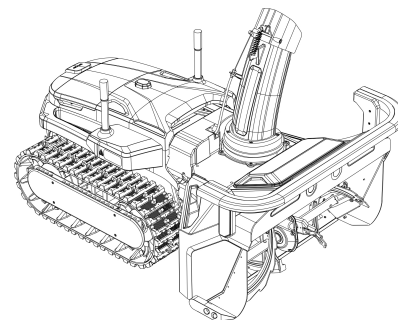
左视图



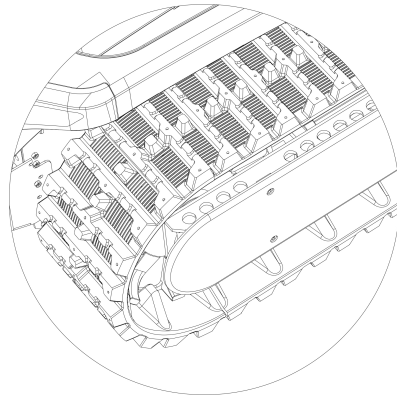
立体图1



右视图



立体图2



A部放大图

- 1.本外观设计产品的名称:除雪机。
- 2.本外观设计产品的用途:用于清除路面积雪。
- 3.本外观设计产品的设计要点:在于形状。
- 4.最能表明设计要点的图片或照片:立体图1。